



仕 様

形 名	SK-MG480ARD	SK-MG580ARD	SK-MG680ARD				
用 途	精肉・鮮魚～総菜用						
庫内温度	-2～18						
外形寸法(高さ×巾×奥行)mm	910×1200×900	910×1500×900	910×1800×900				
キャビネット	外 装	表面処理鋼板焼付塗装,高耐食性鋼板及び樹脂成形品					
	内 装	表面処理鋼板焼付塗装					
	冷 却 室	高耐食性鋼板及び亜鉛メッキ鋼板					
	断 熱 材	ウレタン注入発泡					
	吸 込 口	表面処理鋼板焼付塗装					
	キャスト	ゴム車輪径 75自在キャスター					
	照明灯	蛍光灯	ハイデラックス昼白色蛍光ランプ				
カウンタ照明		32W×1	40W×1	40W×1			
棚照明		—	—	—			
冷凍装置	圧 縮 機	全密閉レシプロ式300W					
	冷 却 器	フィンチューブ式(強制循環式)					
	凝 縮 器	フィンチューブ式(強制通風式)					
	冷 媒 制 御	キャピラリ方式					
冷 媒	種 類	R-134a					
	充 填 量	235 g	270 g	340 g			
電気容量 50/60Hz 单相 100V 入力値	照明合計	39 W	0.65 A	51 W	0.93 A	51 W	0.93 A
	カウンタ照明	39 W	0.65 A	51 W	0.93 A	51 W	0.93 A
	棚照明	— W	— A	— W	— A	— W	— A
	防露ヒータ	33 W	0.33 A	39 W	0.39 A	53 W	0.53 A
	庫内送風機	23 / 30 W	0.27 / 0.31 A	23 / 30 W	0.27 / 0.31 A	23 / 30 W	0.27 / 0.31 A
	除霜ヒータ	250 W	2.50 A	275 W	2.75 A	350 W	3.50 A
	補助ヒータ	—	—	—	—	—	—
	凝縮器用送風機	23 / 30 W	0.27 / 0.31 A	23 / 30 W	0.27 / 0.31 A	23 / 30 W	0.27 / 0.31 A
	圧縮機	313 / 302 W	4.98 / 3.00 A	318 / 325 W	4.64 / 3.16 A	337 / 342 W	4.80 / 3.22 A
	運転時合計	431 / 434 W	6.50 / 4.60 A	454 / 475 W	6.50 / 5.10 A	487 / 506 W	6.80 / 5.30 A
除霜時合計	345 / 352 W	3.75 / 3.79 A	388 / 395 W	4.34 / 4.38 A	477 / 484 W	5.23 / 5.27 A	
除 霜 方 式	ヒータデフロスト方式(マイコン制御)						
庫内温度制御	マイコン制御						
展 示 面 積	0.80 m ²	1.02 m ²	1.24 m ²				
有 効 内 容 積	198 L	252 L	306 L				
標 準 装 備	デジタル温度計(コントローラSI表示),収納式ナイトカバー(PET製),ドレン蒸発装置,網棚,アジャストボルト(2本)						
電 源 コ ー ド	2線式 3m VCTFK 2x2.0mm ² (125V 15A 2極差込プラグ付)						
オ プ シ ョ ン	漏電しゃ断器,ドレンパン(5L),ドレンタンク(7L)						
製 品 質 量	108 kg	124 kg	140 kg				

ご注意事項

1. 周囲条件:温度27、湿度70%、風速0.2m/s以下。
2. 仕様向上の為、一部仕様変更することがありますのでご了承ください。

M.Y

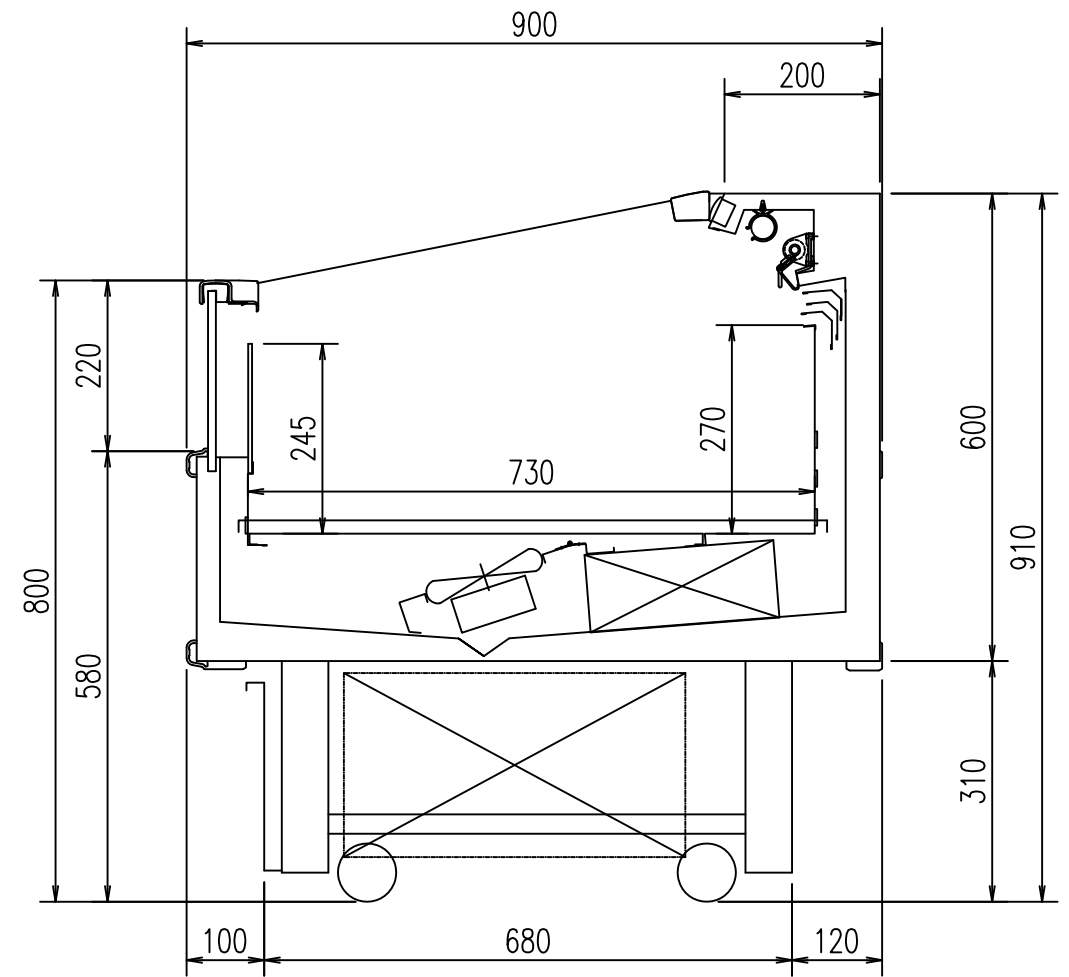
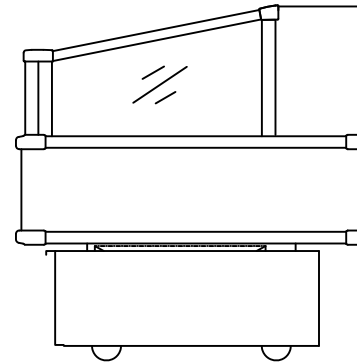
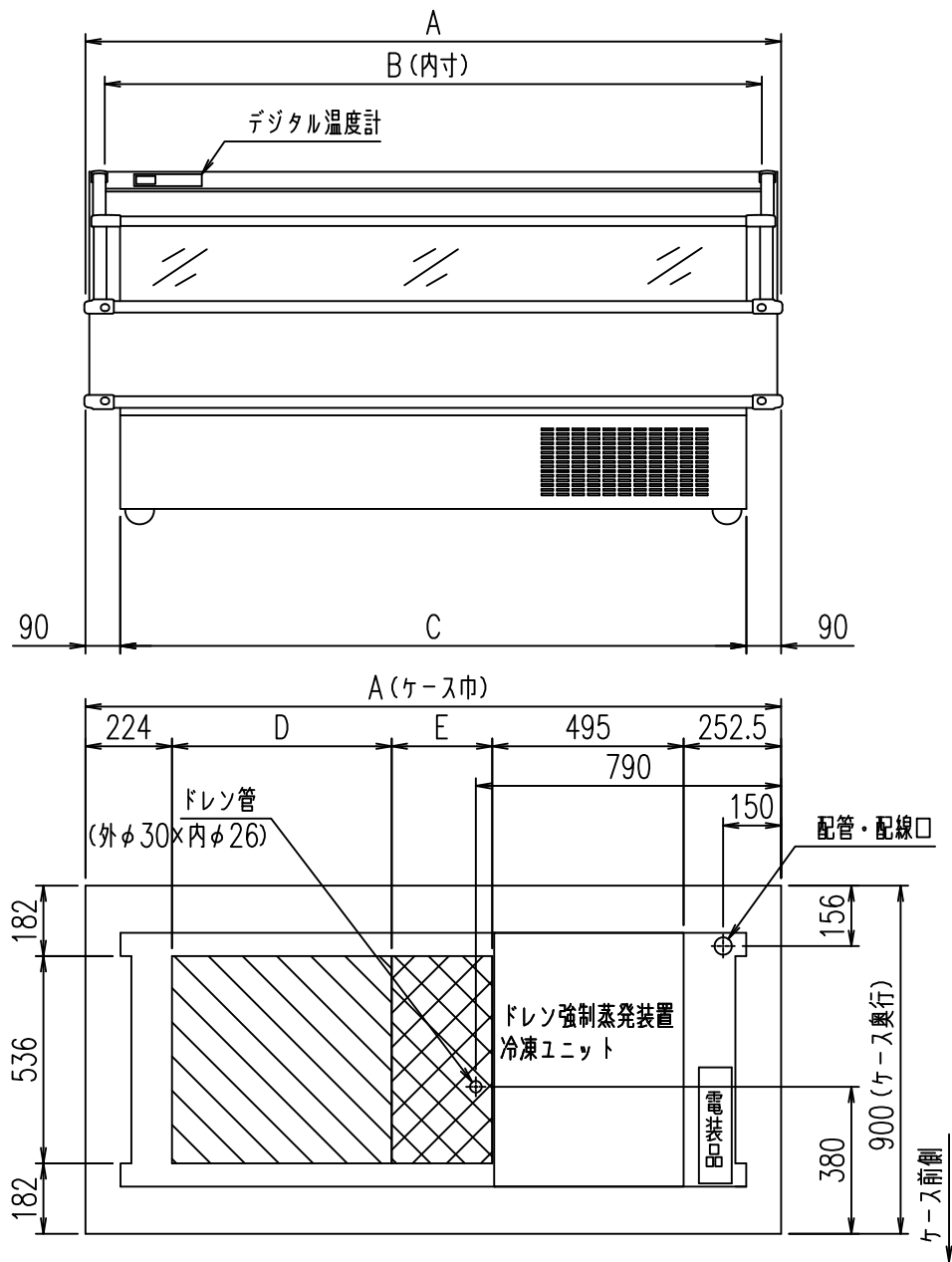
T.H

仕様図番 R385360

発行日 2008.06.17

図番 R485360

副番



(S=1:10)

(S=1:20)

- 空開スペース
- 空開スペース (ドレンパン・ドレンタンク対応時は除く)

	A	B	C	D	E
SK-MG680ARD	1800	1700	1620	568.5	260
SK-MG580ARD	1500	1400	1320	268.5	260
SK-MG480ARD	1200	1100	1020	-	228.5