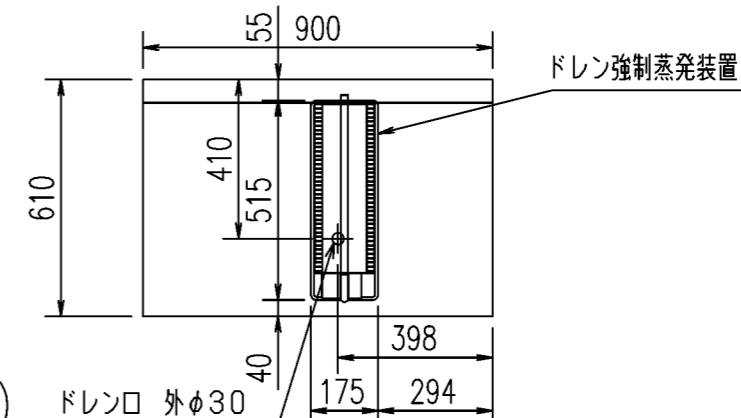


仕様

形名	SAH-U316STD-J	SAH-U316SRD-J						
用途	日配・乳製品用							
庫内温度	2 ~ 8℃							
外形寸法(高さX巾X奥行)	1650X900X610							
キャビネット	外装	表面処理鋼板ポリエステル焼付塗装及びステンレス鋼板						
	内装	表面処理鋼板ポリエステル焼付塗装						
	冷却室	亜鉛メッキ鋼板						
	断熱材	ポリウレタン注入発泡						
	吸込口	ステンレス鋼板						
	陳列棚	表面処理鋼板ポリエステル(抗菌)焼付塗装 3段(高さ調節可能)						
	キャスター	φ50ナロ製自在車4個						
冷凍装置	照明灯(蛍光灯)	昼光色蛍光灯ランプ 20WX5						
	圧縮機	全密閉ロータリー式600W						
	冷却器	クロスフィン(強制通風式)						
	凝縮器	クロスフィン(強制通風式)						
	冷媒制御	温度式自動膨張弁(内均式)						
電気容量	50/60Hz	100V	照明	125 W	1.8 A	125 W	1.8 A	
			防露ヒータ	12 W	0.12 A	12 W	0.12 A	
			凝縮器送風機	62/66 W 0.62/0.66 A				
			ドレンポンプ	9.0/7.2 W 0.22/0.17 A				
			庫内送風機	31/33 W 0.31/0.33 A				
	200V	三相	200V	圧縮機	656/792 W 7.13/7.32 A			
				運転時合計	137 W	1.92 A	895/1035 W	10.2/10.4 A
				凝縮器送風機	62/68 W 0.28/0.34 A			
				ドレンポンプ	9.0/7.2 W 0.1/0.1 A			
				庫内送風機	31/34 W 0.14/0.17 A			
200V	三相	200V	運転時合計	625/740 W 3.4/2.9 A				
除霜方式	オフサイクル方式							
庫内温度制御	自動温度調節器							
展示面積	1.16m <sup>2</sup>							
有効内容積	286L							
付属品	ドレン強制蒸発装置・ナイトカバー							
製品質量	151kg							

ご注意事項

1. 周囲条件： 温度27℃，湿度60%，風速0.2m/s以下。
2. 仕様向上のため一部仕様変更することがありますのでご了承願います。



(S=1/10)

(S=1/20)