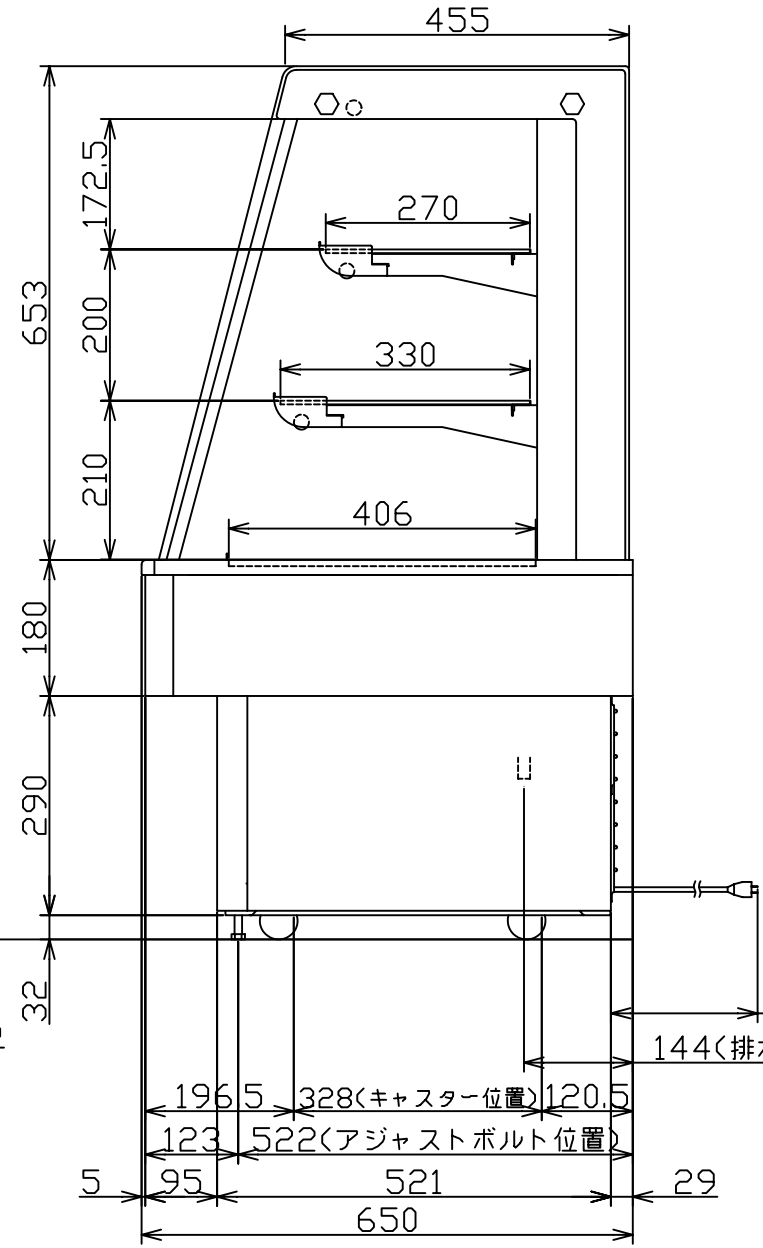
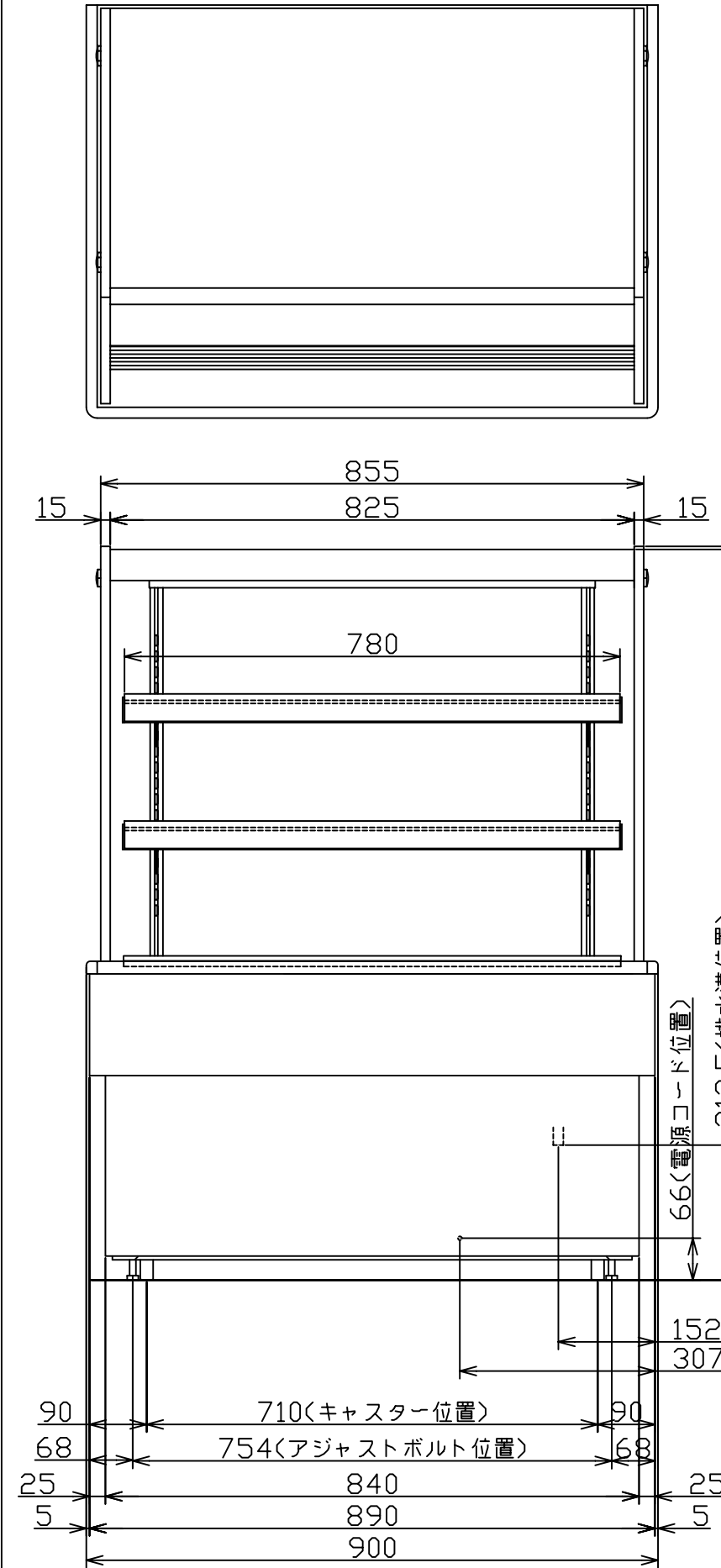


名称	冷蔵ショーケース	
形式名	TSA-090X	
総内容積 L	296	
陳列面積 L	0.8	
性能	外気温30℃,60%RH,直射日光を受けない状態において無負荷時の庫内空気温度5±2℃ 庫内湿度70~95%	
外形寸法 mm	幅 900 × 奥行 650 × 高さ 1155	
内箱寸法 mm	幅 825 × 奥行 406 × 高さ 616	
製品質量 kg	140	
外装	天板	高級ステンレス鋼板ヘアライン仕上げ
	前面ガラス	複層ガラス(t=5+6+5)
	化粧枠	高級ステンレス鋼板鏡面仕上げ
	フロントパネル	高級電気亜鉛メッキ鋼板アクリル樹脂塗料焼付仕上げ
	サイドパネル	高級電気亜鉛メッキ鋼板アクリル樹脂塗料焼付仕上げ
	側板	スモークガラス(t=15)
後板	高級ステンレス鋼板ヘアライン仕上げ	
内装	棚板	透明ガラス(t=5) 2段(奥行 上段270mm 下段330mm)
	背面	高級ステンレス鋼板鏡面仕上げ
	底板	高級電気亜鉛メッキ鋼板ポリエステル樹脂粉体塗料焼付仕上げ
断熱材	フォームポリスチレン 硬質ウレタンフォームボード	
陳列段数	3段(2段は棚位置及び棚角度調節可能(水平又は5度))	
扉(引戸)	複層ガラス(t=3+6+3)	
照明	スリム管 17W×3	
冷凍サイクル	電源	100V 50/60Hz 電源プラグ形状 Ⓧ(12A,125V)
	電動圧縮機	全密閉形ロータリー 呼称出力 180W
	蒸発器	微風循環式 フィンチューブ形
	凝縮器	強制空冷式 フィンチューブ形
	送風機	蒸発器用 1W×3,凝縮器用 4W×1
	霜取方式	電子制御によるオフサイクル式
	冷媒	HFC-134a
	保護装置	オーバーロードリレー及び凝縮温度サーモ
	警報装置	高圧警報装置(警報ランプ付き)
	温度調節	自動電子制御式
電源コードの長さ	約 2.7m (有効長さ)	
消費電力 W	383/405	
付属品	排水タンク	
オプション	—	



※キャスターの位置寸法は軸中心を示し、回転半径は20mmである。
 ※本図は改良のため変更されることがあります。

作成	審査	承認	名 TSA-090X
三角法	尺度 1:10	製図年月日 98.4.9	