

電気グリドル(アナログ式)

F-4

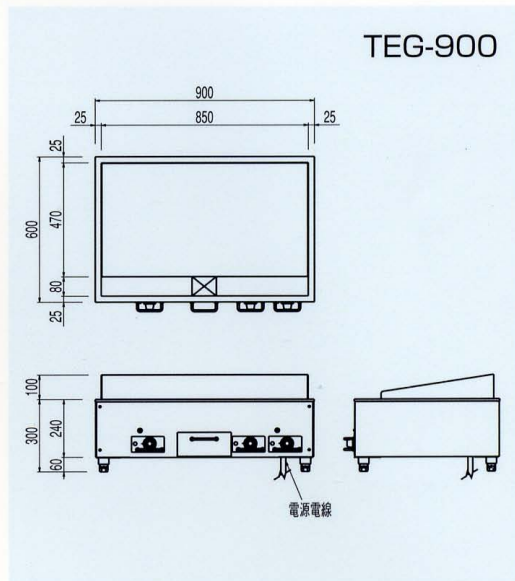
ELECTRIC COUNTER-TOP GRIDDLE

調理面積が広い。

- グリドル板は厚手の鉄板(16mm、20mm)を採用。
- 温度分布は、ほぼ均一で調理有効面積が広く、大量調理も一気にこなせます。
(油の飛散ガード付)



TEG-900



TEG-900

仕様

モデル	外形寸法(mm)			焼面寸法(mm)		消費電力 3φ200V	電源電線 2m	一次側最大 電流値(A)	焼面区分	本体質量 (kg)			
	開口 (W)	奥行 (D)	高さ (H)										
TEG-450	450	600	300	400	470	3.0kW	接地 3P-20A (C) 引掛プラグ付	8.7	1	31			
TEG-600	600	600		550		6.0kW		17.3					
TEG-600B				700		470		6.0kW			17.3	2	
TEG-600C													
TEG-750	750	600		700	470	9.0kW	接地 3P-30A (C) 引掛プラグ付	26.0	3	83.5			
TEG-900	900	600		850	9.0kW								
TEG-900B				1150	12.0kW						12.0kW	34.6	4
TEG-900C													
TEG-1200	1200	600	1150		12.0kW	直接	34.6	4	162				

○型式の末尾の「C」はチャコール仕様、「B」は表面硬質処理仕様です。