

ELECTRIC FRYER

## 低温加熱が実現し、油を長持ちさせます。

- 油槽の清掃が楽にできるスイングアップ式ヒーター採用。  
(油槽内に突起物がなくシンプル)
- 直接加熱方式で熱効率が優れているため食品投入後の油温度復帰が速く、ランニングコスト(燃費)はガスよりもお得です。
- 食品の持つ風味を損なわずにスピーディーに調理できます。  
メニューメモリーキーには5種類の油温をセットできます。



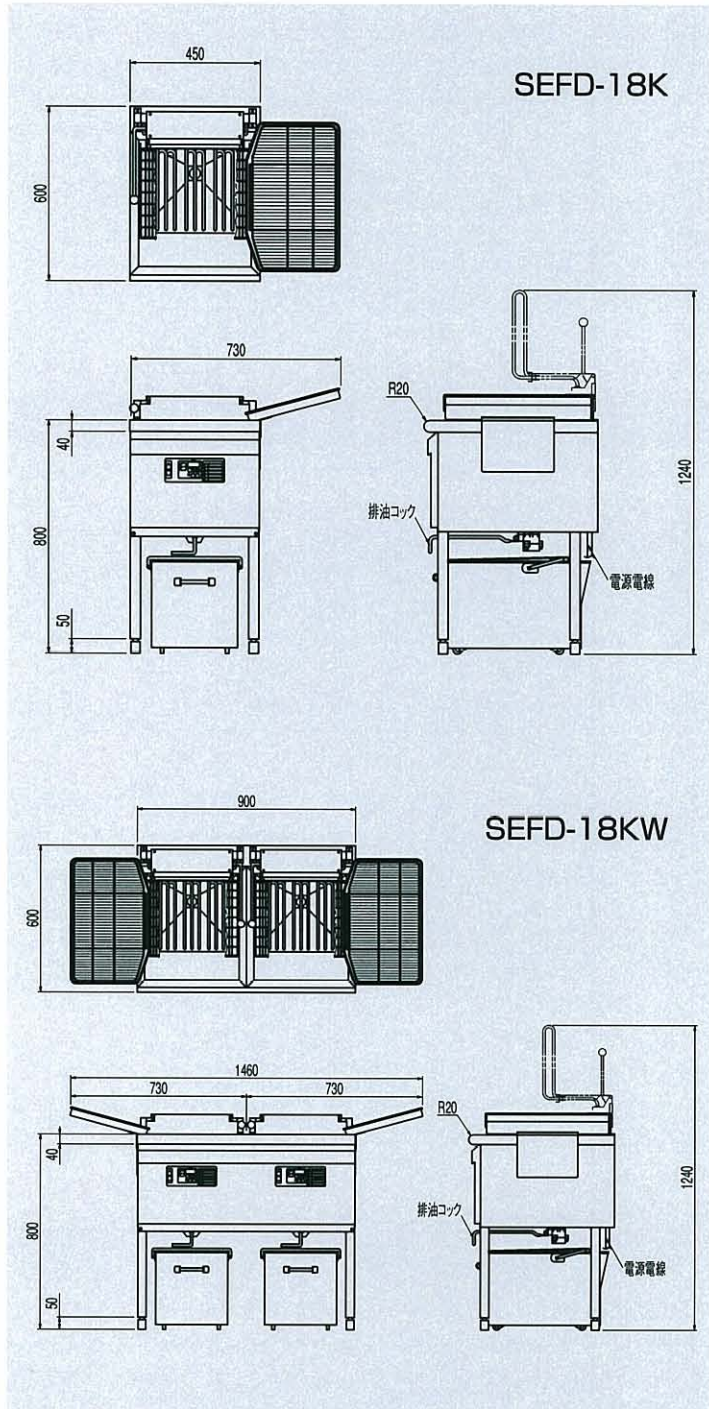
- 油温は見やすいデジタル表示。  
(5メニューメモリーキー)



SEFD-18K



SEFD-18KW



### 仕様

モデル	外形寸法 (mm)			消費電力 3φ200V	電源電線 2m	一次側最大 電流値 (A)	調理能力 (個/1回) (コロッケ)	適正 油量 (ℓ)	排油バルブ (A)	本体質量 (kg)	
	間口 (W)	奥行 (D)	高さ (H)								
SEFD-13K	380	600	800	5.0kW	接地 3P-20A ◎引掛プラグ付	14.4	10~15	13	32	30	
SEFD-18K	450			6.0kW		17.3	15~20			35	
SEFD-23K	550			8.0kW		23.1	21~26			40	
SEFD-27K	650			10.1kW	29.2	27~32	45.5				
SEFD-13KW	760			5.0kW×2	14.4×2	10~15×2	13×2			32×2	60
SEFD-18KW	900			6.0kW×2	17.3×2	15~20×2	18×2				75

◎SEFD-13K・18K・23Kの付属品/天蓋、油切り、油切り網、仕切り網、角型油缶、油こし、すくい網(各1個)

◎SEFD-27Kの付属品/天蓋、油切り、油切り網、仕切り網、すくい網(各1個)、角型油缶、油こし(各2個)

◎SEFD-13KW・18KWの付属品/天蓋、油切り、油切り網、仕切り網、角型油缶、油こし、すくい網(各2個)

●オプション/バスケット、すべり板、丸型油缶、丸型油缶用油こし