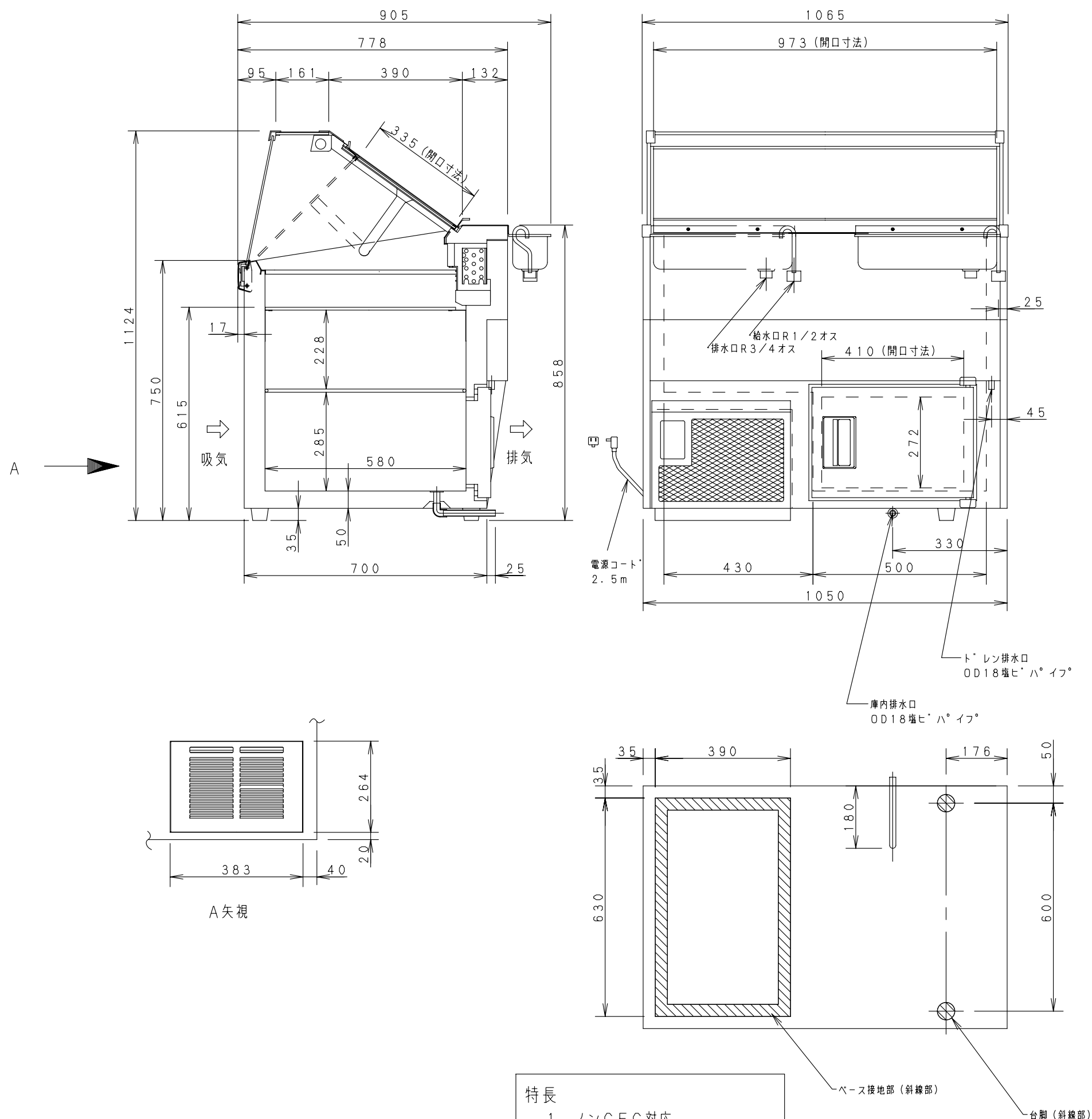


SANYO



製品名		冷凍ショーケース			
品番		SCR-VD10G			
寸法	外形	幅	奥行	高さ	
	内形	1065	905	1124	
総内容積		—			
有効内容積		233L			
収納能力		4.5L バット10個展示 10L バルク10個			
外箱		電気亜鉛メッキ鋼板 アクリル樹脂焼付塗装			
内箱		電気亜鉛メッキ鋼板 アクリル樹脂焼付塗装			
断熱材		硬質ホ° リウレタン一体発泡			
扉		前後回転式1枚扉 (熱線反射フィルム付)			
棚		—			
圧縮機		全密閉型(ロータリー)			
電動機		単相100V 出力350W			
冷媒		R509A(TP5R2)			
冷却器		チューブオンシート型 フィンチューブ型			
送風機		凝縮器用 単相100V 出力 10W×1			
ポンプ		—			
電源		単相100V 50/60Hz			
温度調節		自動温度調節器			
凝縮器		フィンチューブ型 強制空冷式			
霜取		タイマー式ヒータ° フロスト			
性能		庫内温度 -10℃~-18℃ 外気 30℃, 60% 無負荷 直射日光受けず			
電気特性	照明	蛍光灯 32W×1			
	電源	単相100V			
	周波数	Hz	50/60		
	消費電力	運転	W	327/325	
		霜取り	W	362/362	
	電流	運転	A	4.6/3.6	
霜取り		A	3.6/3.6		
運転時力率	—	0.71/0.90			
放熱量	442/550W (380/473kcal/h)				
付属品	ディッシャーポット				
製品質量	120kg				
作成日	1996年06月07日				

特長
1. ノンCFC対応
<冷媒R509A(TP5R2)>

プラグ形状	コンセント定格
□ (横型)	15A 125V