

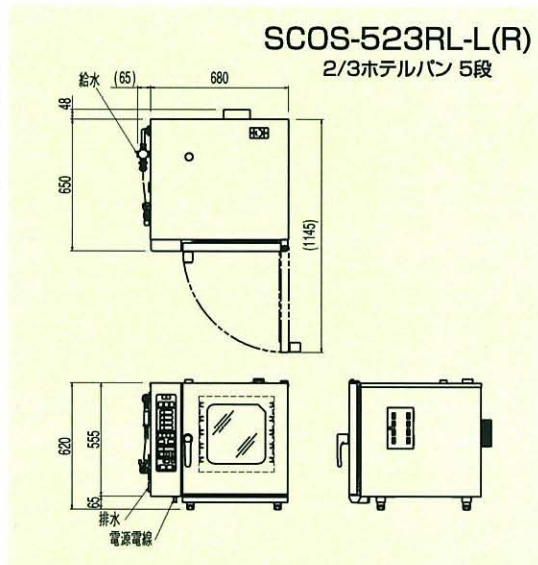
電気スチームコンベクションオーブン(インジェクションタイプ)

B-1

ELECTRIC STEAM CONVECTION OVEN

コンパクトサイズに多機能を搭載。

すでに好評のニチワのスチームコンベクションオーブン。ずっと好評をいただいている3T(TEMPERATURE<温度>・TIME<時間>・TECHNIC<技術>)管理はもちろん、はじめての方でもすぐに使える解りやすい操作性。調理におけるデリケートさを作り出せる事には変わりありません。SCOS-523RLは手軽にニチワの料理の世界を味わっていただくためにコンパクトでよりなじみやすいフォルムを採用。身近になったニチワのスチームコンベクションオーブンをぜひ一度ごらんください。



調理モード

スチーマーモード(160℃まで)、
自動加湿オープンモード(100℃~300℃)、
オープンモード(300℃)

仕様

モデル	外形寸法(mm)			庫内有効寸法(mm)			消費電力 3φ200V	電源電線 2m・ 引出プラグ付	一次側最大 電流値(A)	機種ピッチ×個数	給水(A)	排水(A)	本体質量(kg)
	開口 (W)	奥行 (D)	高さ (H)	開口 (W)	奥行 (D)	高さ (H)							
SCOS-523RL-L(R) (標準型SCOS-4RL)	680	650	620	333	359	370	4.1kW	接地 3P-20AⓈ	11.8	2/3サイズ 67P×5段	15	32	55

○付属品/耐熱オープンミット(1対)、洗剤(946ml)(1本)、減圧弁(ニッフル付)(1個)

●オプション/ホテルパン:2/3サイズ(352×325×65mm深さ、100mm深さ、150mm深さ)

穴明ホテルパン:2/3サイズ(352×325×65mm深さ、100mm深さ、150mm深さ)

焼網(グリッド):2/3サイズ(352×325mm)、焼皿(エナメルコーティング):2/3サイズ(352×325×20mm)

シリコンオープンミット、架台(棚受け付)

○右パネル仕様(R)の製作も可能です。