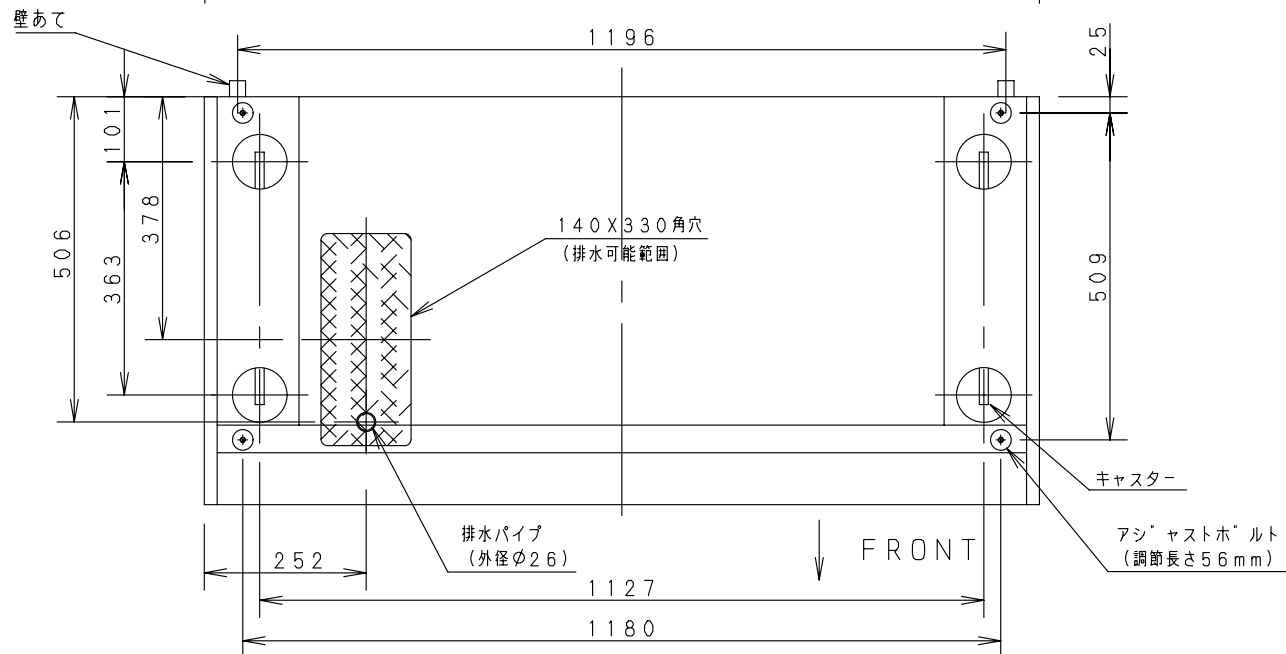
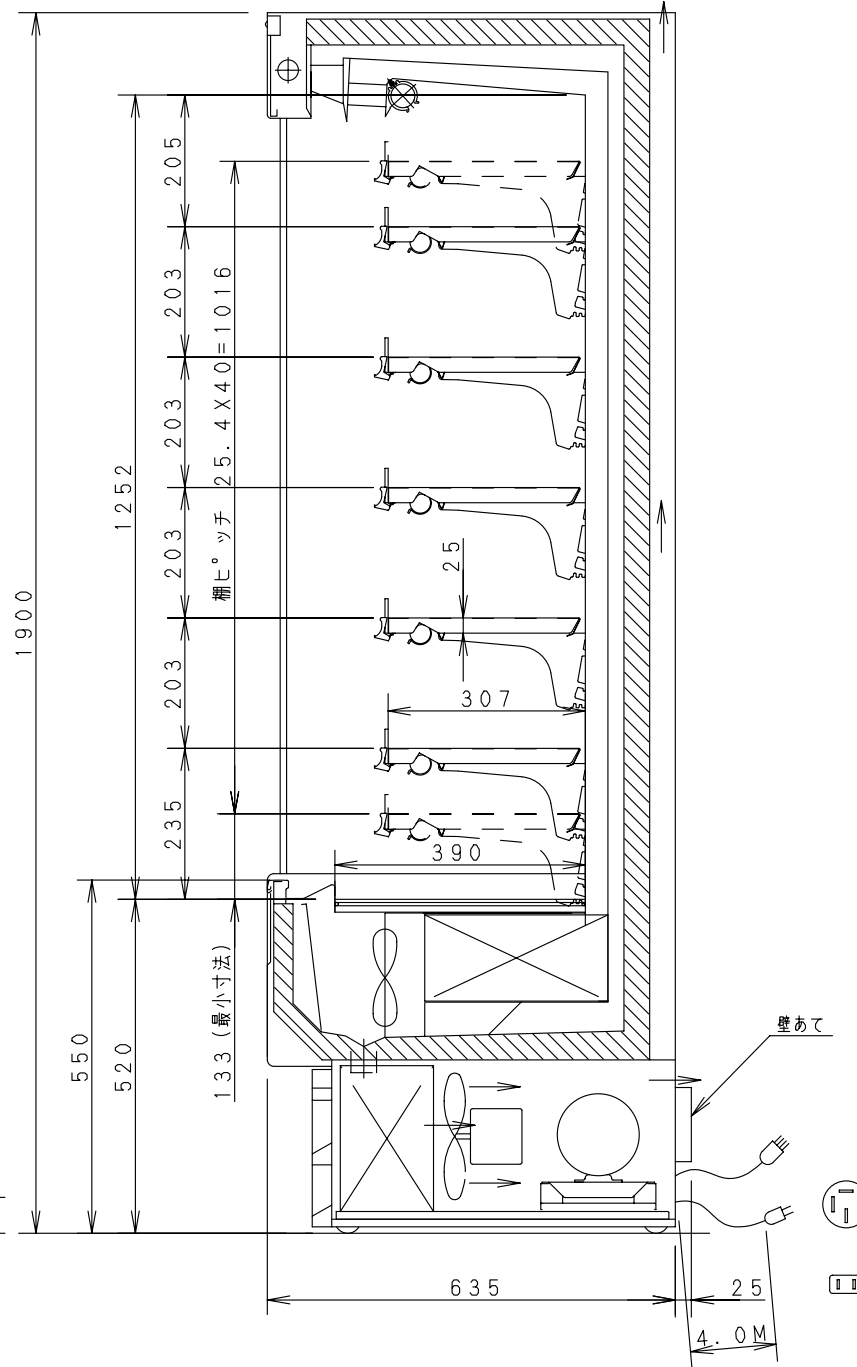
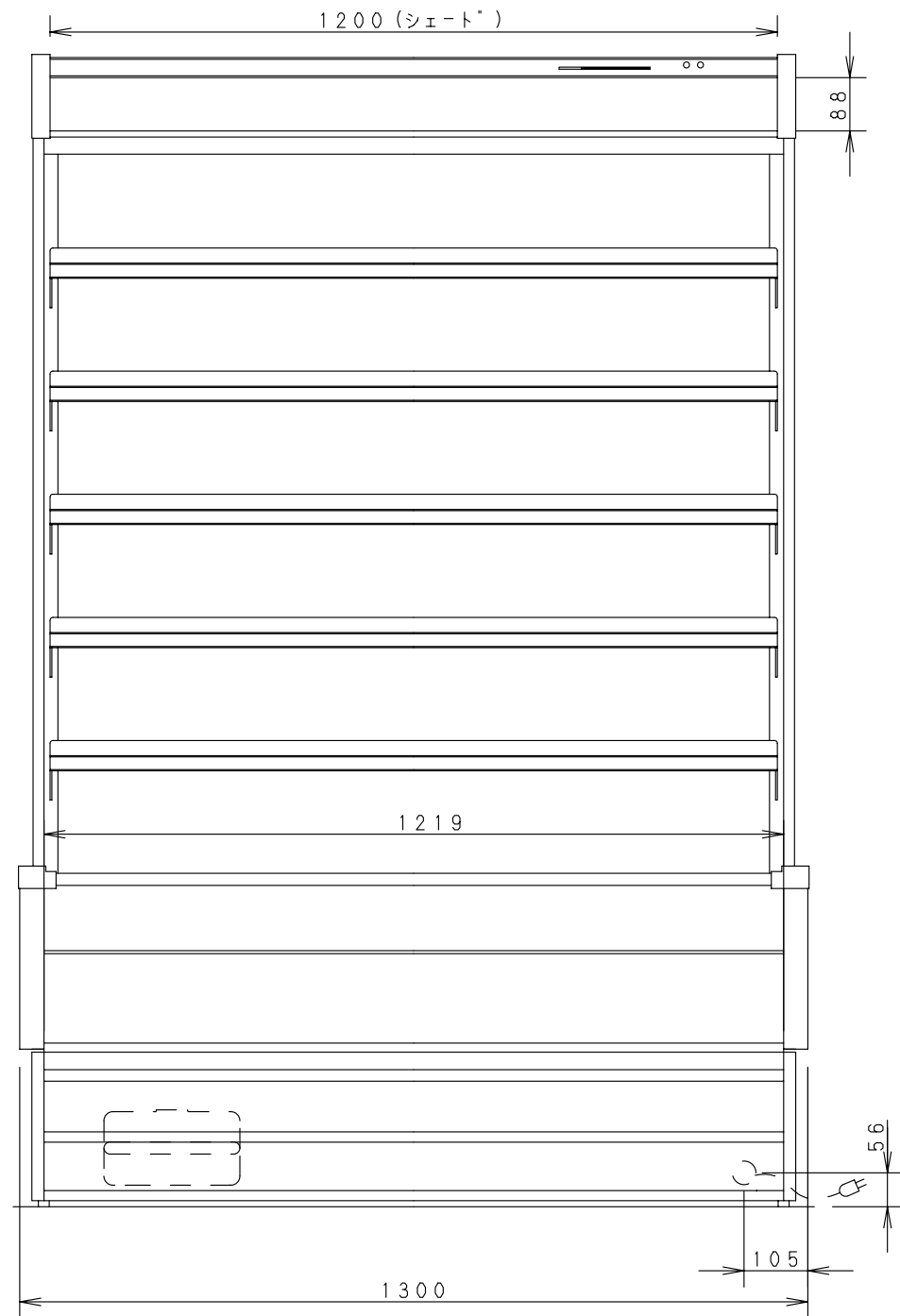


# SANYO



- 特長**
1. ノンCFC対応
  2. 省エネタイプ<sup>o</sup>
  3. 相切替スイッチ追加

|        |   |  |           |         |           |
|--------|---|--|-----------|---------|-----------|
| 製品名    | 冷蔵ショーケース  |  |           |         |           |
| 品番     | SAR-460FLG  |  |           |         |           |
| キャビネット | 寸法  | 幅  | 奥行        | 高さ      |           |
|        | 外形  | 1300   | 635+(25)  | 1900    |           |
|        | 内形  | 1219   | 棚307      | 1252    |           |
|        | 総内容積  | —  |           |         |           |
|        | 有効内容積   | 483L   |           |         |           |
| 冷凍サイクル | 収容能力  | —  |           |         |           |
|        | 外箱  | 電気亜鉛メッキ鋼板<br>アクリル樹脂焼付塗装                                |           |         |           |
|        | 内箱  | 電気亜鉛メッキ鋼板<br>アクリル樹脂焼付塗装                                |           |         |           |
|        | 断熱材   | 硬質ポリウレタン-体発泡   |           |         |           |
|        | エアカーテン  | 2重   |           |         |           |
| 性能     | 棚   | 5段   |           |         |           |
|        | 圧縮機   | 全密閉型(ロータリー)  |           |         |           |
|        | 電動機   | 三相200V 出力1100W   |           |         |           |
|        | 冷媒  | R-22   |           |         |           |
|        | 冷却器   | フィンチューブ <sup>o</sup> 型 強制循環式                           |           |         |           |
|        | 送風機   | 冷却器用 单相200V<br>出力 7W×2, 4W×1<br>凝縮器用 单相200V<br>出力 4W×2 |           |         |           |
|        | 電源  | 单相100V 50/60Hz<br>三相200V 50/60Hz                       |           |         |           |
|        | 温度調節  | 自動温度調節器  |           |         |           |
|        | 凝縮器   | フィンチューブ <sup>o</sup> 型 強制循環式                           |           |         |           |
|        | 霜取  | タイマー式オフサイクルテ <sup>o</sup> フロスト                         |           |         |           |
| 性能     | 庫内温度 2~8℃   |  |           |         |           |
|        | 27℃ 70% 0.2m/s以下<br>直射日光受けず                             |  |           |         |           |
| 電気特性   | 電源  | 单相100V   | 三相200V    |         |           |
|        | 周波数   | Hz   | 50/60     | 50/60   |           |
|        | 消費電力  | 運転   | W         | 28/28   | 1130/1270 |
|        |   | 霜取り  | W         | —       | 72/65     |
|        | 電流  | 運転   | A         | 0.3/0.3 | 5.1/5.0   |
| 霜取り    |   | A  | —         | 0.4/0.3 |           |
| 運転時力率  | —   | —  | 0.64/0.73 |         |           |
| 照明     | 蛍光灯   | 40W×7  |           |         |           |
|        | 消費電力  | W  | 357/364   | —       |           |
|        | 電流  | A  | 6.65/6.79 | —       |           |
| 放熱量    | W   | 3600/4130  |           |         |           |
| 付属品    | スノコ、ト <sup>o</sup> レンタンク(14L)<br>棚カ <sup>o</sup> ート(5枚) |  |           |         |           |
| その他    | アシ <sup>o</sup> ヤストホ <sup>o</sup> ルト(4個)<br>自在車輪付き(4個)  |  |           |         |           |
| 製品質量   | 295kg   |  |           |         |           |
| 作成日    | 1996年06月24日   |  |           |         |           |

|       |          |
|-------|----------|
| プラグ形状 | コンセント定格  |
| □     | 15A 125V |
| Ⓜ     | 20A 250V |

整理番号 SAR-460FLG-03