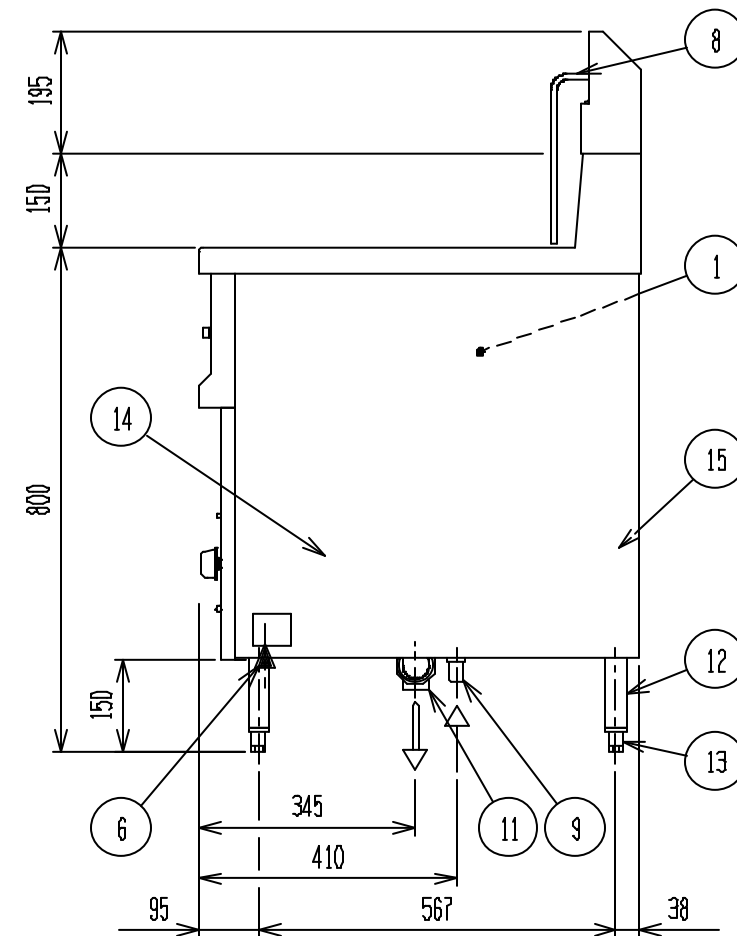
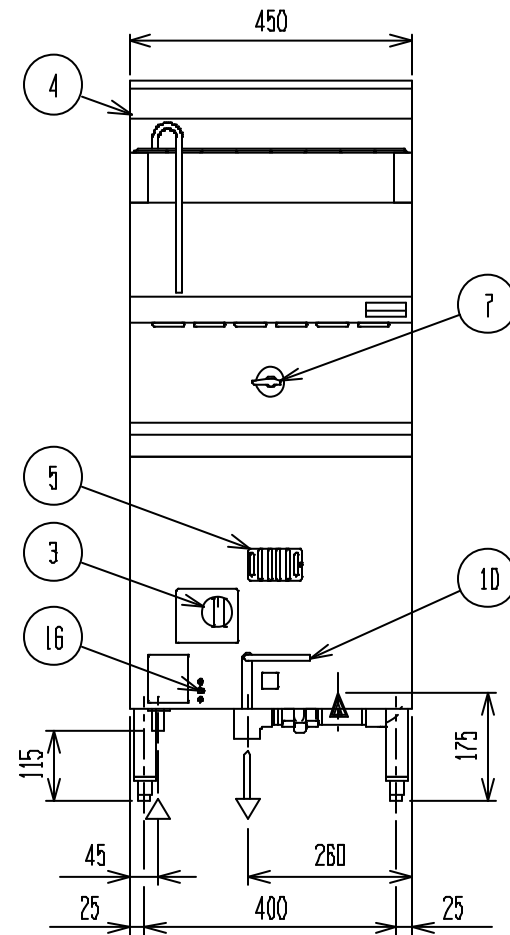
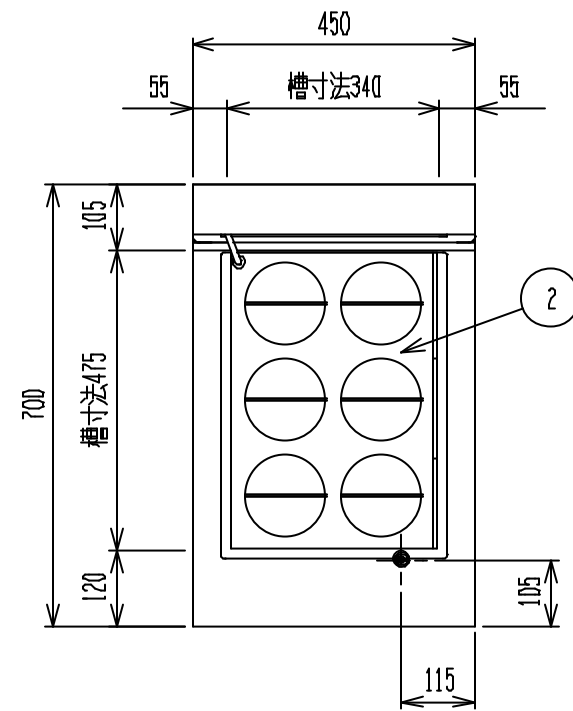



No.	品名 NAME	台数 QUANTITY	型式 MODEL	寸法 MEASUR
	角槽型ゆで麺機		MRLN-06C	



外形寸法		間口	奥行	高さ
		450	700	800
ガス消費量	都市ガス	18.0kW(15,500kcal/h)		
	LPガス	16.9kW(1.21kg/h)		
ガス接続口	都市ガス	15A		
	LPガス	15A		
パナ種類	ステンレス製 プレスパナ ×2			
安全装置	立消え安全装置(サ-モカップル方式) 空焚き防止装置(ハイリミット方式)			
加熱方式	中間加熱方式			
製品重量	68kg			
槽有効寸法	336(W) × 475(D) × 218(H) 有効深さ168 貯湯量48ℓ			
付属品	ゆでめんカゴ(6), ゴミ受け(1), ドレンホ-ス(1)			

部番	品名	材質	備考
1	槽	SUS304	
2	カゴ受	SUS304	湯気シャット-付
3	ガスコック	C3771	圧電式自動点火 安全装置付
4	排気筒	SUS430	排気筒カバー付
5	のぞき窓		
6	ガス接続口		ユニオン
7	給水レバ-		
8	給水管		
9	給水口		G1/2
10	排水ハンドル	SPCC	樹脂コ-ティング付
11	排水口		Rc1
12	脚	SUS430	32
13	アジャスト	ZDC	クロムメッキ仕上
14	本体	SUS430	No.4仕上
15	ドレンホ-ス接続口	SUS430	20
16	ハイリミットリセット		

設置上の注意 熱機器の設置については安全の為、消防法の設置基準に従って設置してください。
不燃構造の建築物に設置する場合に限り、背面ニゲ板を取外し設置することができます。
改善の為、仕様及び外観を予告なしに変更することがあります。

 株式会社 マルゼン MARUZEN CO.,LTD.	変更事項 ALTERATION	縮尺 SCALE	日付 DATE	図番 DRAWING No.	工事名 TITLE	備考 REMARKS
		1/12	.	04967		
	検図 CHECK	設計 DESIGN	製図 DRAW	営業担当 CHARGE	図面名称 DRAWING CORD	承認印 APPROVED
					角槽型ゆで麺機	