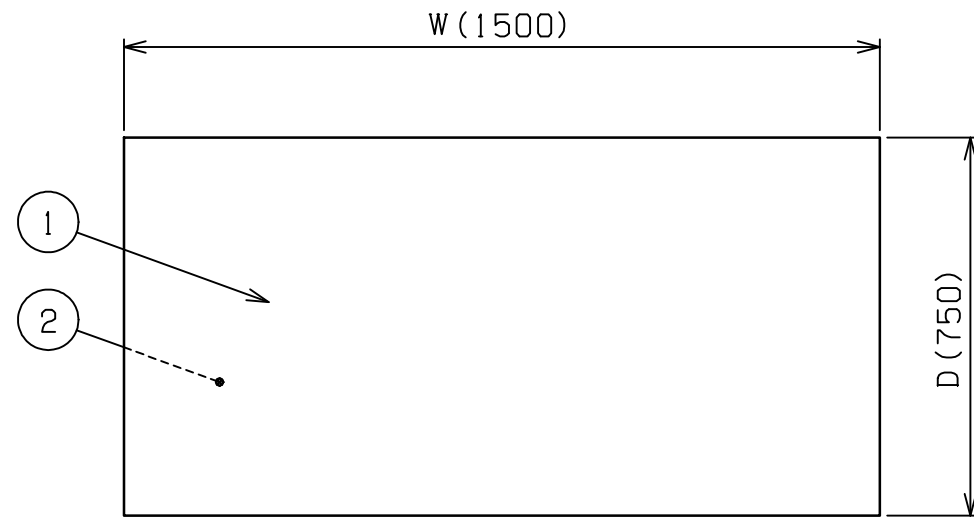
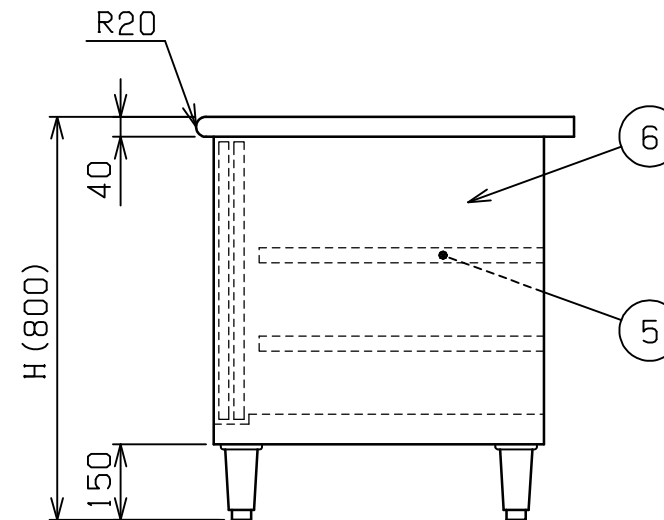
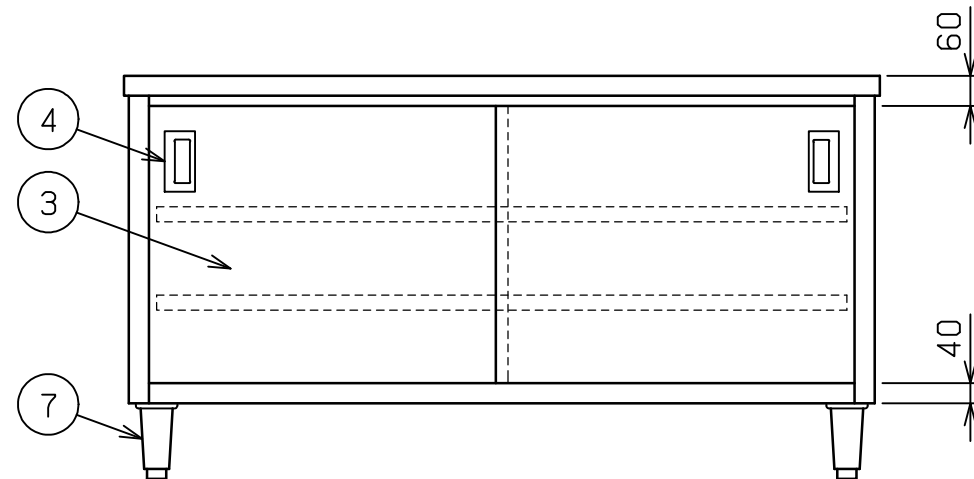


| No. | 品名 NAME | 台数 QUANTITY | 型式 MODEL ・ 寸法 MEASUR |
|-----|-------------------------------|-------------|----------------------|
| | エクセレントシリーズ 調理台 引戸付 (バック無し) | | MH - NX |




| 型式 | 寸法 W | 寸法 D | 寸法 H |
|------------|------|------|------|
| MH - 096NX | 900 | 600 | 800 |
| MH - 106NX | 1000 | 600 | 800 |
| MH - 126NX | 1200 | 600 | 800 |
| MH - 136NX | 1300 | 600 | 800 |
| MH - 156NX | 1500 | 600 | 800 |
| MH - 186NX | 1800 | 600 | 800 |
| MH - 127NX | 1200 | 750 | 800 |
| MH - 157NX | 1500 | 750 | 800 |
| MH - 187NX | 1800 | 750 | 800 |



| 部番 | 品名 | 材質 | 備考 |
|----|-------|--------|-------------|
| 1 | トップ | SUS430 | t1.2 No.4仕上 |
| 2 | トップ補強 | ボンデ | t1.6 |
| 3 | 引違戸 | SUS430 | t0.8 No.4仕上 |
| 4 | 引戸取手 | SUS304 | |
| 5 | 自在棚 | SUS430 | t1.0 No.4仕上 |
| 6 | 本体 | SUS430 | t1.0 No.4仕上 |
| 7 | アジャスト | SUS304 | |

本図はMH - 157NXを示す

改善の為、仕様及び外観を予告なしに変更することがあります。

| | | | | | | |
|--|-----------------|------------------|--------------|-------------------------|--|--------------|
|  株式会社 マルゼン MARUZEN CO.,LTD. | 変更事項 ALTERATION | 縮尺 SCALE 1/15 | 日付 DATE . | 図番 DRAWING No. 01850 | 工事名 TITLE | 備考 REMARKS |
| | 検図 CHECK | 設計 DESIGN | 製図 DRAW | 営業担当 CHARGE | 図面名称 DRAWING CORD エクセレントシリーズ 調理台 引戸付(バック無し) | 承認印 APPROVED |