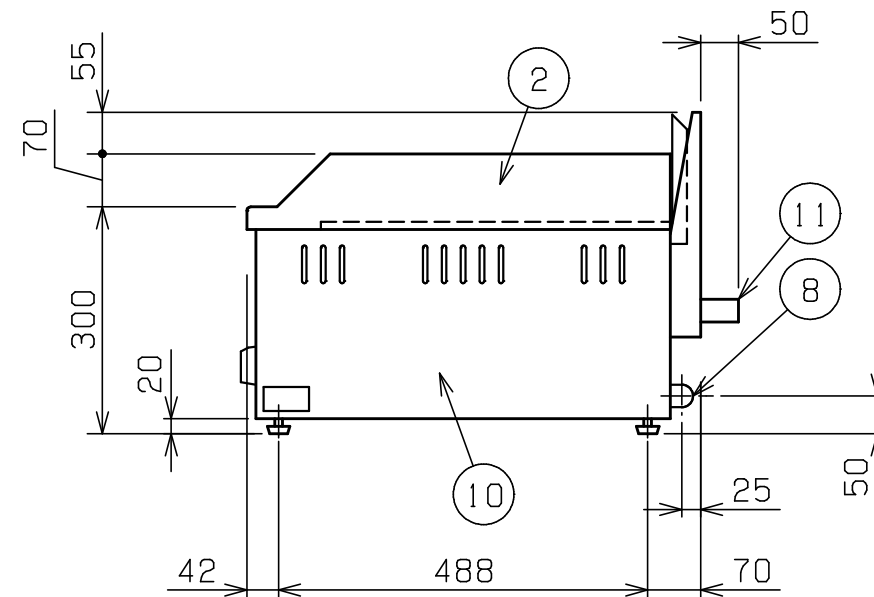
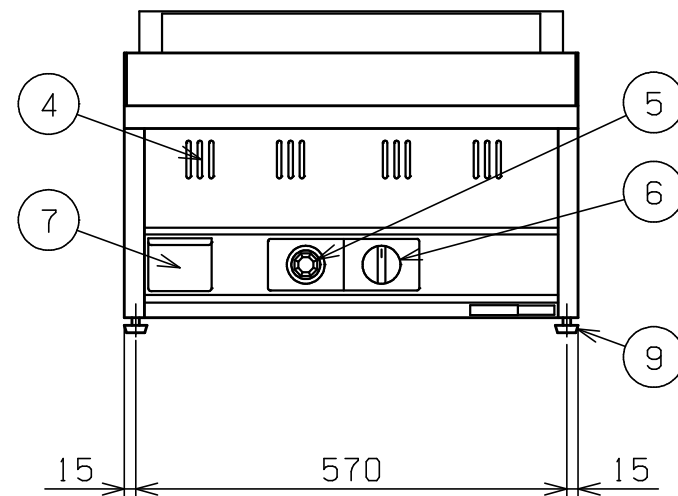
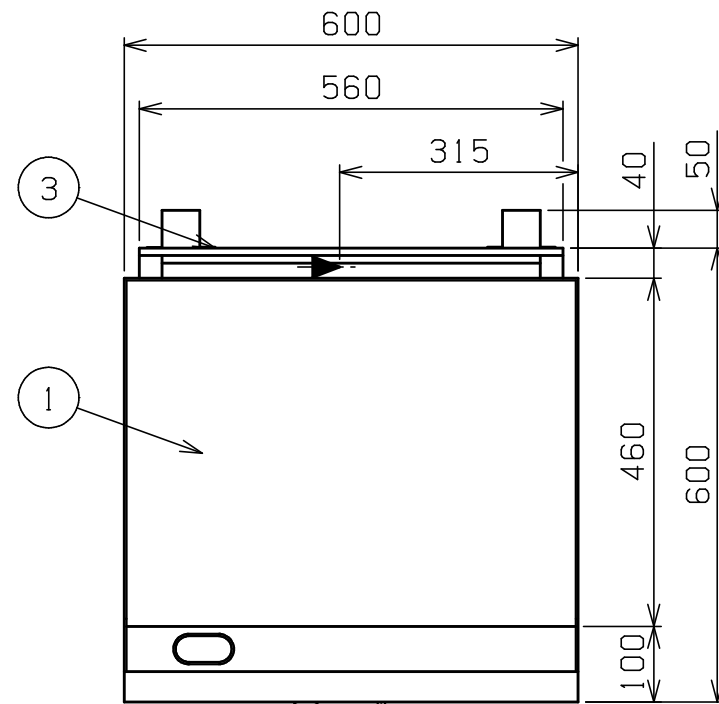


No.	品名 NAME	台数 QUANTITY	型式 MODEL ・ 寸法 MEASUR
	ガスグリドル		MGG - 066T



種類		サ - モスタット付		
外形寸法		間口	奥行	高さ
		600	600	300
ガス消費量	都市ガス	9.07 kW (7,800 kcal/h)		
	LPガス	9.07 kW (0.65 kg/h)		
ガス接続口	都市ガス	13mm (ゴム管口)		
	LPガス	9.2mm (ゴム管口)		
バ - ナ - 種類		アルタイト製 棒バ - ナ - x 2		
製品重量		65 kg		

部番	品名	材質	備考
1	鉄板	SS	t14.0 プレ - ナ - 加工
2	サイドガード	SUS430	t1.5 No.4仕上
3	排気カバー	SUS430	t1.0 No.4仕上
4	のぞき窓	SUS430	t0.7 No.4仕上
5	サ - モスタット	ADC	120 ~ 320
6	ガスコック	C3771	圧電式自動点火
7	油受	SUS430	t0.8
8	ガス接続口		
9	アジャスト	NR	
10	本体側板	SUS430	t1.0 No.4仕上
11	背面ニゲ板		不燃構造の建築物に設置の場合、取外し可

設置上の注意 熱機器の設置については安全の為、消防法の設置基準に従って設置してください。  
 不燃構造の建築物に設置する場合に限り、背面ニゲ板を取外し設置することができます。  
 改善の為、仕様及び外観を予告なしに変更することがあります。



変更事項 ALTERATION	縮尺 SCALE	日付 DATE	図番 DRAWING No.	工事名 TITLE	備考 REMARKS
	1/10	・	01376		
検図 CHECK	設計 DESIGN	製図 DRAW	営業担当 CHARGE	図面名称 DRAWING CORD	承認印 APPROVED
				ガスグリドル	