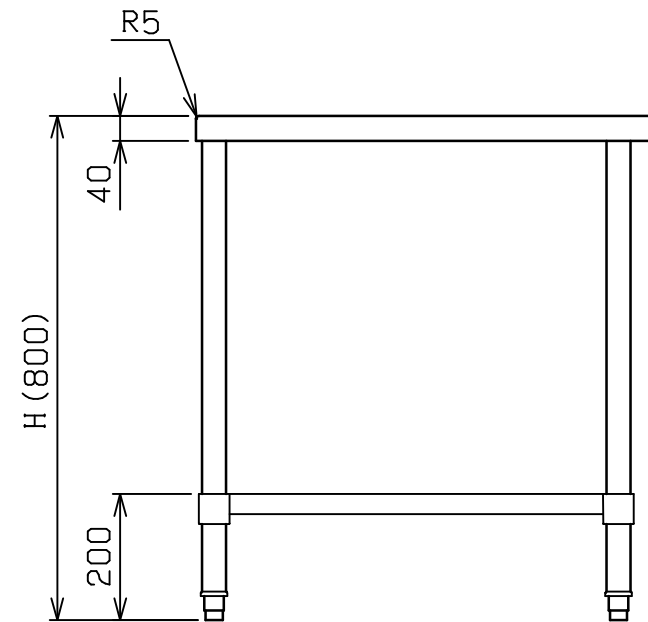
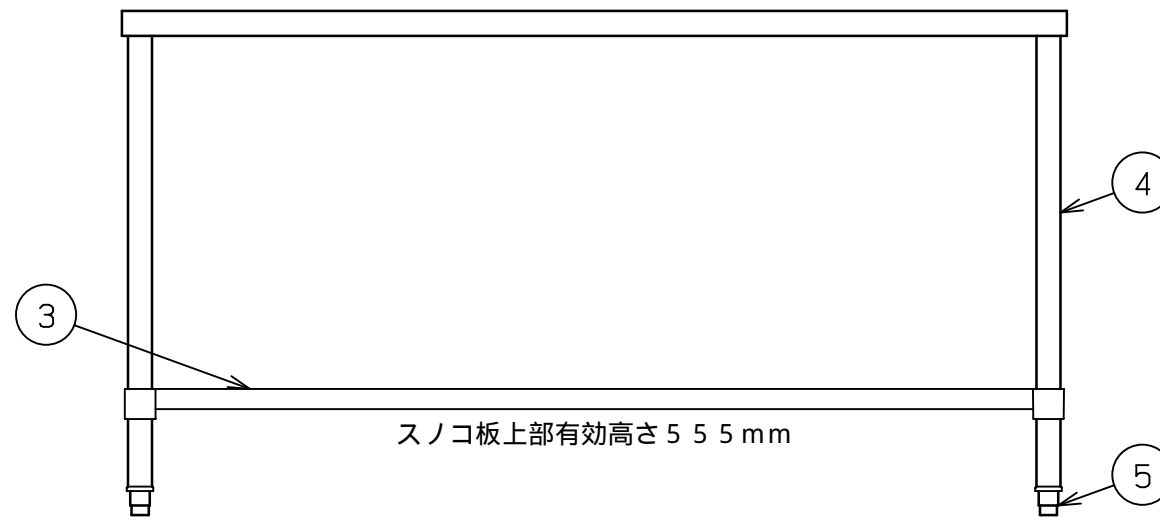


No.	品名 NAME	台数 QUANTITY	型式 MODEL ・ 寸法 MEASUR
	プリ・ムシリ・ズ 調理台 (バック無し)		BW - N



部番	品名	材質	備考
1	トップ	SUS430	t1.0 No.4仕上
2	トップ補強	ボンデ	t1.0
3	スノコ板	SUS430	t1.0 No.4仕上
4	脚	SUS304	t1.0 38
5	アジャスト	SUS304	


型式	寸法 W	寸法 D	寸法 H
BW-034N	300	450	800
BW-044N	450	450	800
BW-064N	600	450	800
BW-074N	750	450	800
BW-094N	900	450	800
BW-124N	1200	450	800
BW-154N	1500	450	800
BW-036N	300	600	800
BW-046N	450	600	800
BW-066N	600	600	800
BW-076N	750	600	800
BW-096N	900	600	800
BW-106N	1000	600	800
BW-126N	1200	600	800
BW-156N	1500	600	800
BW-186N	1800	600	800
BW-037N	300	750	800
BW-047N	450	750	800
BW-067N	600	750	800
BW-097N	900	750	800
BW-127N	1200	750	800
BW-157N	1500	750	800
BW-187N	1800	750	800



印は準規格品です。  
W1800は6本脚となります。

本図はBW - 157Nを示す

改善の為、仕様及び外観を予告なしに変更することがあります。

 <b>株式会社マルゼン</b> MARUZEN CO.,LTD.	変更事項 ALTERATION	縮尺 SCALE	日付 DATE	図番 DRAWING No.	工事名 TITLE	備考 REMARKS
		1/12	・	01446		
	検図 CHECK	設計 DESIGN	製図 DRAW	営業担当 CHARGE	図面名称 DRAWING CORD	承認印 APPROVED
					プリ・ムシリ・ズ 調理台 (バック無し)	