



NICHIWA®

電気ディッシュウォーマーテーブル

(食器保温庫)

H-2
ELECTRIC DISH WARMER TABLE

料理を冷まさない配慮

作りたての温かさをお客様にサービス

ディッシュウォーマーテーブルは、各種作りたてのお料理をお客様においしく召し上がっていただけるよう、あらかじめ料理皿・カップ等を温めておくことができます。



EDT-1200BW

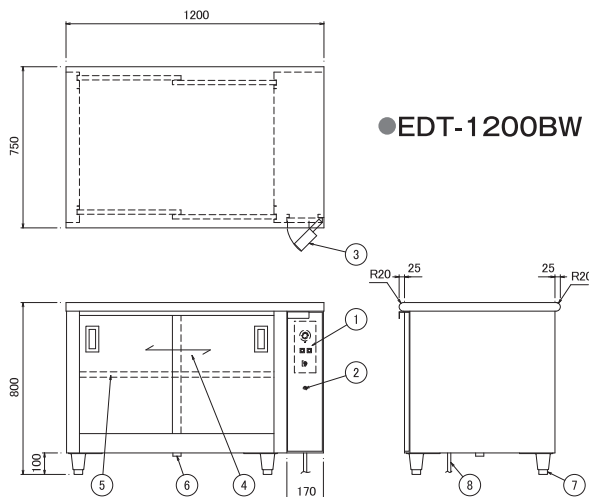
両面扉式

(扉は片面式、両面式の2種類があります。)

- ディッシュウォーマーテーブルの庫内はサーモスタットにより **30℃～90℃の範囲**で温度調節ができます。
- 庫内の異常温度上昇を防ぐ**過昇防止装置付**なので安心してお使いいただけます。
- 天板は**作業台**として利用できます。
- **中棚は自在に変更**できます。(25mmピッチ)
- オールステンレス製で**錆に強く、清掃も簡単**にできます。

■図面各部名称表

- ①コントロールパネル
- ②リセットボタン
- ③サービス扉
- ④引き違い戸
- ⑤中棚
- ⑥排水
- ⑦アジャスター
- ⑧電源電線



●EDT-1200BW



■片面扉式の仕様

モデル	外形寸法(mm)			庫内有効寸法(mm)			消費電力 3φ200V	電源電線 2m・引掛プラグ付	一次側最大 電流値(A)	扉数		排水 (A)	本体 質量 (kg)				
	間口 (W)	奥行 (D)	高さ (H)	間口 (W)	奥行 (D)	高さ (H)				前扉	後扉						
EDT-900AS	900	600	800	596	472	550	1320W	接地 3P-20A Ⓞ	3.8	2	25	43					
EDT-900BS		750			622								50				
EDT-1200AS	1200	600		896	472								622	2.0kW	5.8	4	81
EDT-1200BS		750			60												
EDT-1500AS	1500	600		1196	472								622	2.0kW	5.8	4	80
EDT-1500BS		750			62												
EDT-1800AS	1800	600		1496	472		622		2.0kW	5.8			4	81			
EDT-1800BS		750			69												
EDT-2100AS	2100	600		1796	472		622		2.0kW	5.8			4	81			
EDT-2100BS		750			90												

○A:600mm奥行、B:750mm奥行、S:片面扉 ○本体の高さが850mmの場合、アジャスター(脚)は150mmになります。

■両面扉式の仕様

モデル	外形寸法(mm)			庫内有効寸法(mm)			消費電力 3φ200V	電源電線 2m・引掛プラグ付	一次側最大 電流値(A)	扉数		排水 (A)	本体 質量 (kg)						
	間口 (W)	奥行 (D)	高さ (H)	間口 (W)	奥行 (D)	高さ (H)				前扉	後扉								
EDT-900AW	900	600	800	596	400	550	1320W	接地 3P-20A Ⓞ	3.8	2	2	25	43						
EDT-900BW		750			550									50					
EDT-1200AW	1200	600		896	400									550	2.0kW	5.8	4	4	81
EDT-1200BW		750			60														
EDT-1500AW	1500	600		1196	400									550	2.0kW	5.8	4	4	80
EDT-1500BW		750			62														
EDT-1800AW	1800	600		1496	400		550		2.0kW	5.8	4			4	81				
EDT-1800BW		750			69														
EDT-2100AW	2100	600		1796	400		550		2.0kW	5.8	4			4	81				
EDT-2100BW		750			90														

○A:600mm奥行、B:750mm奥行、W:両面扉 ○本体の高さが850mmの場合、アジャスター(脚)は150mmになります。

東京・大阪・名古屋・札幌・仙台・金沢・広島・福岡・鹿児島地区にて、オール電化テストキッチンを完備しております。下記支店、営業所までお問い合わせ下さい。



電気厨房機器の専門メーカー
ニチワ電機株式会社

<http://www.nichiwadenki.co.jp/>

- 本社 ☎(079)568-0581(代)
- 東京支店 ☎(03)5645-2691(代)
- 大阪支店 ☎(06)6838-5001(代)
- 名古屋支店 ☎(052)701-9851(代)
- 札幌営業所 ☎(011)856-7091(代)
- 盛岡営業所 ☎(019)663-6331(代)
- 仙台営業所 ☎(022)717-3191(代)
- 新潟営業所 ☎(025)281-6181(代)
- 金沢営業所 ☎(076)249-7521(代)
- 長野営業所 ☎(0263)48-2891(代)
- 静岡営業所 ☎(054)254-0801(代)
- 広島営業所 ☎(082)229-3391(代)
- 高松営業所 ☎(087)861-2531(代)
- 福岡営業所 ☎(092)621-9001(代)
- 鹿児島営業所 ☎(099)258-4721(代)
- 松山出張所 ☎(089)935-7341(代)
- 熊本出張所 ☎(096)378-8661(代)

代理店・特約店

※カタログ仕様は品質向上のため予告なしに変更することがあります。 NE0912