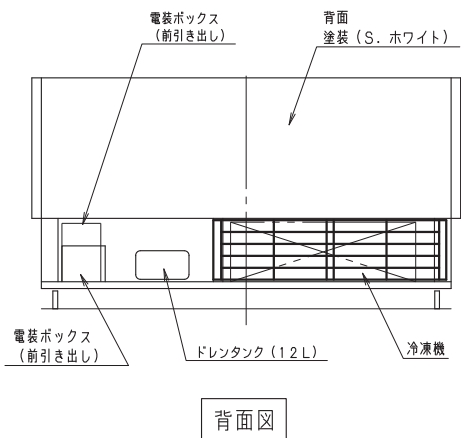
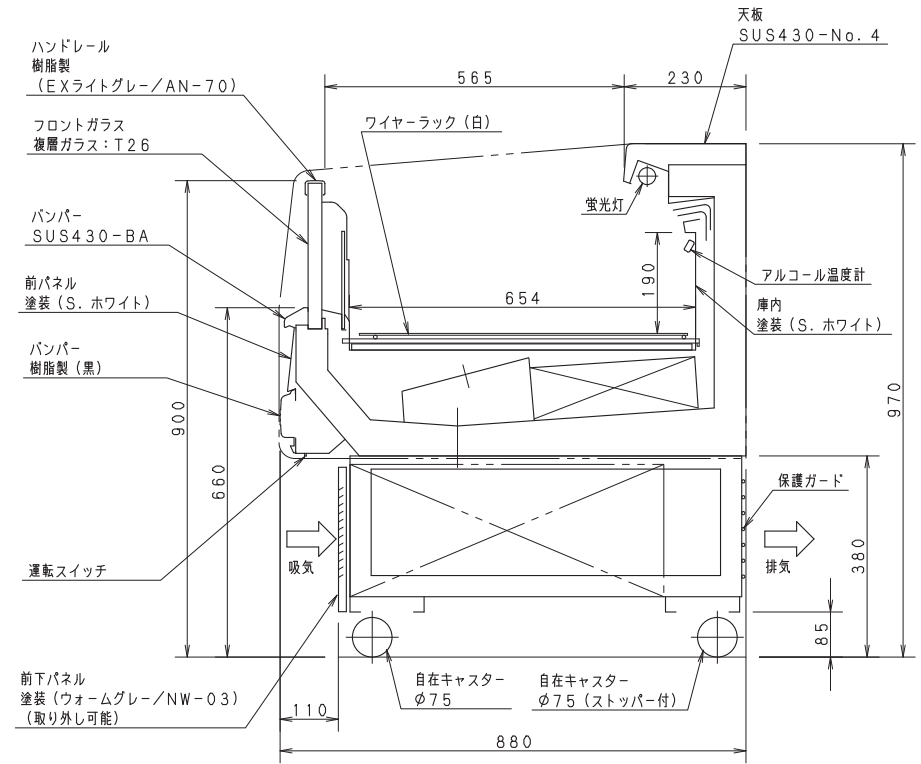


正面図

側面図



背面図



製品名		スーパーショーケース 仕様書			
用途		冷凍食品/アイスクリーム			
キヤビネット	寸法	幅	奥行	高さ	
		外形寸法	1800	880	970
		内形	1720	654	190
	陳列面積	1.12m ²			
	有効内容積	214リットル			
	間口部寸法	565mm			
	外箱	樹脂焼付塗装鋼板			
内箱	樹脂焼付塗装鋼板				
断熱材	硬質ウレタン発泡				
棚寸法×枚数	---				
冷凍サイクル	圧縮機	全密閉横型ロータリー (L1) (3相200V 公称出力1500W)			
	冷凍機油	FV68S (エーテル油) 900cc			
	冷媒	R404A			
	膨張弁	VCX-0834BUSL-Q34			
	冷却器	フィンチューブ型強制循環式			
	送風機	冷却器用	ファン	φ177アルミ5枚羽根, 吸込式 X1	
		凝縮器用	ファン	φ196, ひねり75mm	
			モータ	FVM4-041H3PL (出力4W X1)	
			モータ	SE4-11NMP X2 (出力10W)	
	過熱防止器				
霜取	タイマー式ヒータデフロスト				
温度計	アルコール温度計				
コントローラ	電子コントローラ				
凝縮器	フィンチューブ型強制空冷式				
電源	三相200V 50/60Hz				
性能	庫内温度 -22~-18℃				
	27℃ 70% 0.2m/s以下 直射日光受けず				
電気特性	電源		三相200V		
	周波数	Hz	50/60		
	消費電力	運転	W	1530/1700	
		霜取り	W	2160/2170	
	電流	運転	A	7.8/7.3	
霜取り		A	8.1/8.1		
照明	蛍光灯	FL32SN-SDL (出力32W×2)			
	消費電力	W	71		
	電流	A	0.48		
排水方式	ドレンタンク				
付属品	ナイトシート				
別売品	---				
製品質量 (本体)	223				
	プラグ形状	コンセント定格			
	㊦	20A 250V			

SANYO 三洋電機株式会社

APPROVALS	DESIGN	SCALE	整理番号
S. ミタニ	T. オオクボ	A3サイズ	CEM-867REL
07.08.10	07.08.10	1/10	作成日 07.08.10 (T. オオクボ)

使用側板
(側板は製品に含む)

製品コード	845-243-35
品番	CEM-867REL