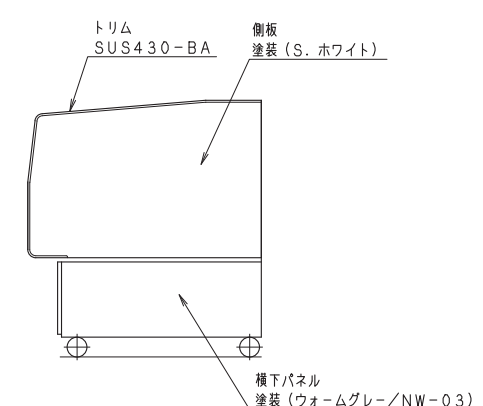
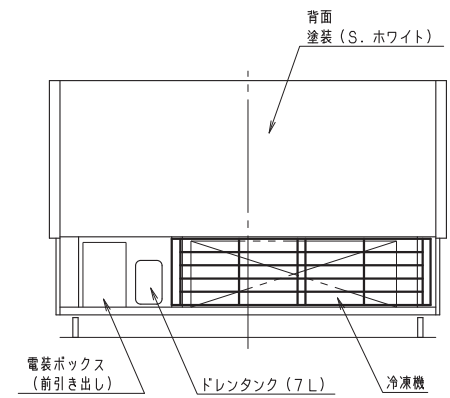


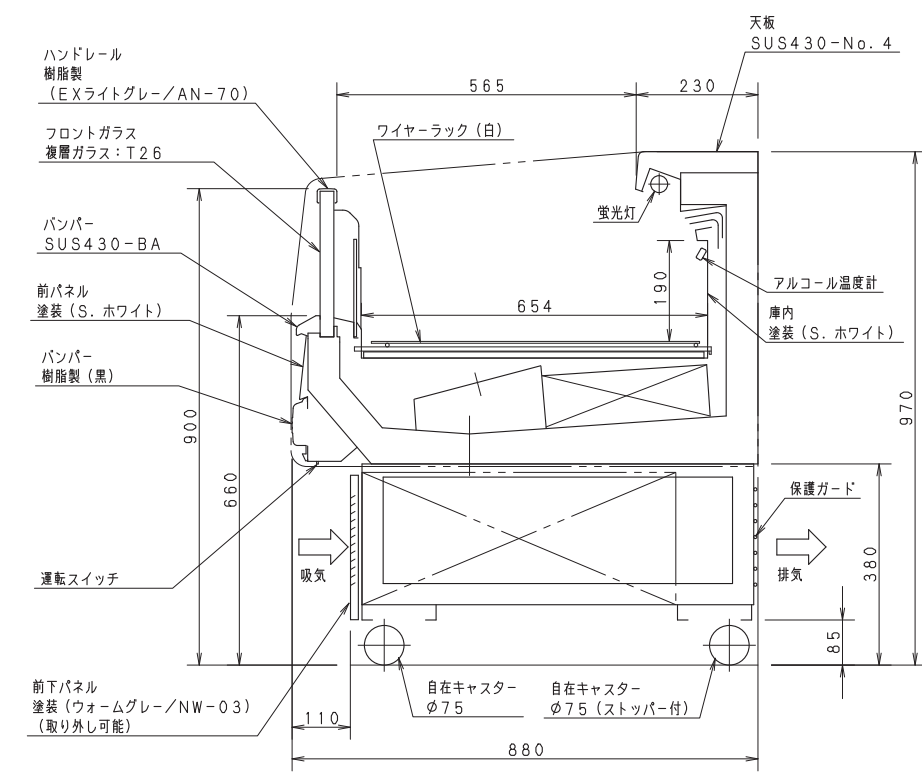
正面図



側面図



背面図



製品名		スーパーショーケース 仕様書			
用途		冷凍食品/アイスクリーム			
キヤビネット	寸法	幅	奥行	高さ	
		外形寸法	1500	880	970
		内形	1420	654	190
	陳列面積	0.93m ²			
	有効内容積	176リットル			
	間口部寸法	565mm			
	外箱	樹脂焼付塗装鋼板			
内箱	樹脂焼付塗装鋼板				
断熱材	硬質ウレタン発泡				
棚寸法×枚数	---				
冷凍サイクル	圧縮機		全密閉横型ロータリー (L1) (3相200V 公称出力1500W)		
	冷凍機油		FV68S (エーテル油) 900cc		
	冷媒		R404A		
	膨張弁		VCX-0834BUSL-Q34		
	冷却器		フィンチューブ型強制循環式		
	送風機	冷却器用	ファン	φ177アルミ5枚羽根, 吸込式 X1	
		凝縮器用	ファン	φ196, ひねり75mm	
			モータ	FVM4-041H3PL (出力4W X1)	
			モータ	SE4-11NMP X2 (出力10W)	
	過熱防止器		04PM1171A35		
	霜取		タイマー式ヒータ [*] フロスト		
	温度計		アルコール温度計		
	コントローラ		電子コントローラ		
	凝縮器		フィンチューブ型強制空冷式		
	電源		三相200V 50/60Hz		
性能		庫内温度 -22~-18℃ 27℃ 70% 0.2m/s以下 直射日光受けず			
電気特性	電源		三相200V		
	周波数	Hz	50/60		
	消費電力	運転	W	1430/1560	
		霜取り	W	1840/1850	
	電流	運転	A	7.6/6.9	
霜取り		A	6.9/6.9		
照明	蛍光灯	FL40SN-SDL (出力40W×1)			
	消費電力	W	46		
	電流	A	0.29		
排水方式	ドレンタンク				
付属品	ナイトシート				
別売品	---				
製品質量 (本体)	204				
	プラグ形状	コンセント定格			
	㊦	20A 250V			