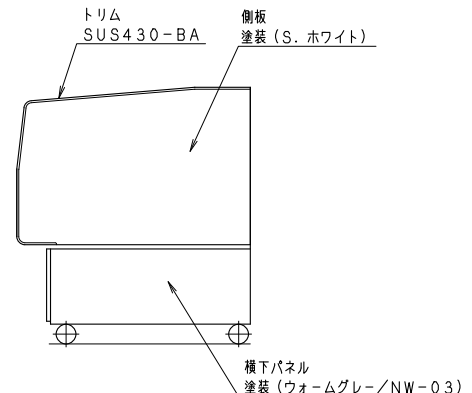
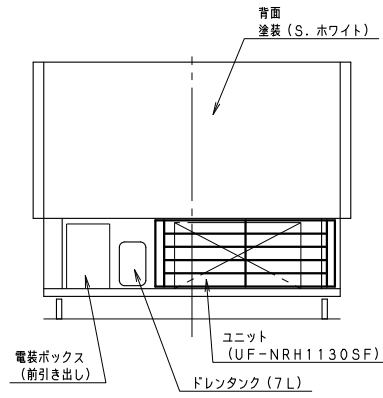


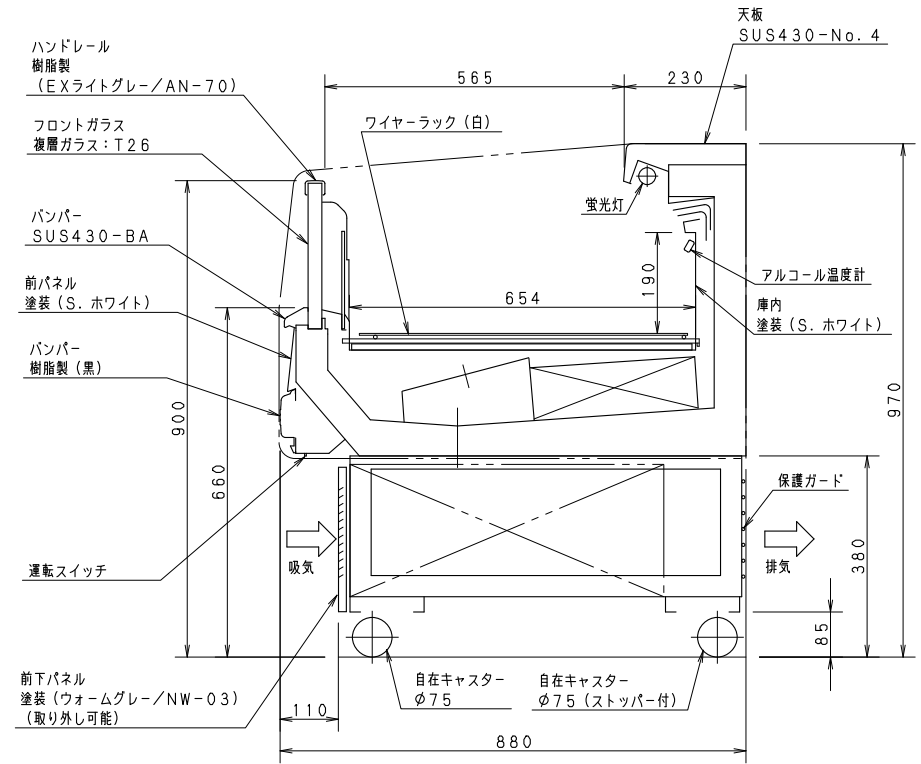
正面図



側面図



背面図



| | | | | | |
|-----------|----------|----------------------------------------------|---------------------------------------|--------------------|-----|
| 製品名 | | スーパーショーケース 仕様書 | | | |
| 用途 | | 冷凍食品/アイスクリーム | | | |
| キヤビネット | 寸法 | 幅 | 奥行 | 高さ | |
| | | 外形寸法 | 1200 | 880 | 970 |
| | | 内形 | 1120 | 654 | 190 |
| | 陳列面積 | 0.73m ² | | | |
| | 有効内容積 | 139リットル | | | |
| | 間口部寸法 | 565mm | | | |
| | 外箱 | 樹脂焼付塗装鋼板 | | | |
| 内箱 | 樹脂焼付塗装鋼板 | | | | |
| 断熱材 | 硬質ウレタン発泡 | | | | |
| 棚寸法×枚数 | --- | | | | |
| 冷凍サイクル | 圧縮機 | | 全密封横型ロータリー (L1) (三相200V 公称出力1100W) | | |
| | 冷凍機油 | | FV68S (エーテル油) 400cc | | |
| | 冷媒 | | R404A (1200g) | | |
| | 膨張弁 | | VCX-0534BUS-Q33 | | |
| | 冷却器 | | フィンチューブ型強制循環式 | | |
| | 送風機 | 冷却器用 | ファン | φ177アルミ5枚羽根/吸込式 X1 | |
| | | 凝縮器用 | ファン | (φ198樹脂4枚羽根, 吸込X2) | |
| | モータ | FVM4-041H3PL (出力4W X1) | | | |
| | モータ | SV4-11A3P + KH4-21B3P (出力10W X1 + 15W X1) | | | |
| | 過熱防止器 | | 04PM1187A35 | | |
| | 霜取 | | タイマー式ヒータデフロスト | | |
| | 温度計 | | アルコール温度計 | | |
| | コントローラ | | 電子コントローラ | | |
| | 凝縮器 | | フィンチューブ型強制空冷式 | | |
| 電源 | | 三相200V 50/60Hz | | | |
| 性能 | | 庫内温度 -22~-18℃ 27℃ 70% 0.2m/s以下 直射日光受けず | | | |
| 電気特性 | 電源 | | 三相200V | | |
| | 消費電力 | 周波数 | Hz | 50 60 | |
| | | 運転 | W | 928 1038 | |
| | 電流 | 霜取り | W | 1298 1298 | |
| | | 運転 | A | 4.5 4.2 | |
| 照明 | 霜取り | A | 7.1 7.1 | | |
| | 蛍光灯 | FL32SN-SDL (出力32W X1) | | | |
| 消費電力 | W | 36 | | | |
| 電流 | A | 0.24 | | | |
| 排水方式 | | ドレンタンク | | | |
| 付属品 | | ナイトシート | | | |
| 別売品 | | --- | | | |
| 製品質量 (本体) | | 182kg | | | |
| | | プラグ形状 | コンセント定格 | | |
| | | Ⓜ | 20A 250V | | |