

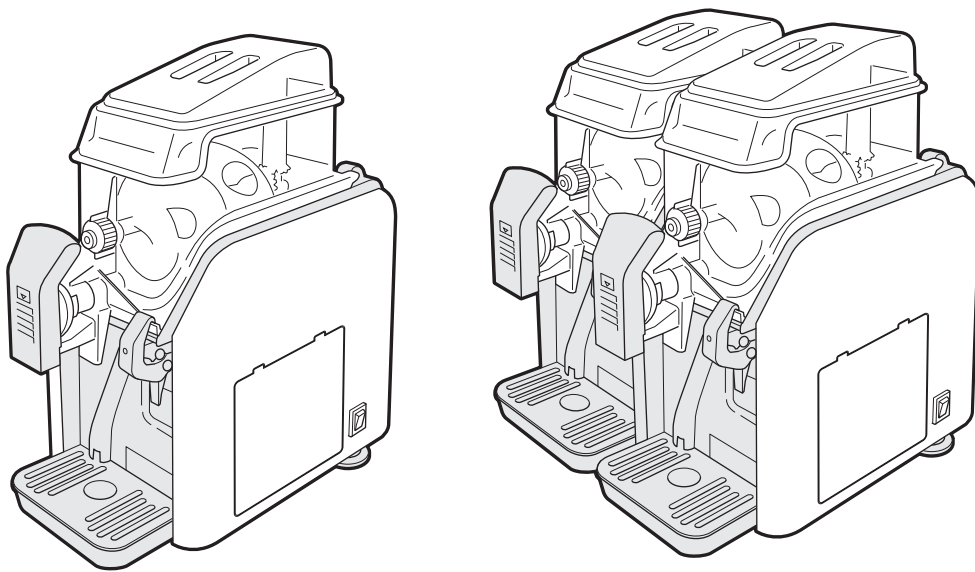
グラニータマシン

ELMECO

取扱説明書

型式 BigBiz1/BigBiz2

業務用



お客様用

- このたびは、当社のグラニータマシンをお買い求めいただきまして、まことにありがとうございました。
- この商品を安全に正しく使用していただくため、お使いになられる前に、この取扱説明書をよくお読みのうえ安全にお使いください。
- お読みになったあとは、大切に保管し必要なときにお読みください。
- 保証書は、この取扱説明書の最終ページに記載されております。必ず「お買い上げ日・お買い上げ店名」等の記入をお確かめください。

保証書付



もくじ

本製品をお使いになるまえに 1

安全上のご注意	1
据付け時の警告	2
操作時の警告	3
移設・廃棄時の警告	3
据付け時の注意	4
操作時の注意	4
転売や譲渡するときの注意	5
各部の名称とはたらき	6
操作パネル	7
梱包内容一覧	7
梱包内容を確認したら	7
据付けについて	8

操作のしかた 10

運転をするには	10
モード選択	11
氷菓または飲料を取り出すには	12
運転を停止するには	12

お手入れについて 13

毎日のお手入れ	13
分解洗浄する前に	13
容器と容器内の部品の洗浄方法	13
ドレンパン、ドレンプレートの洗浄	17
本体のお手入れ	17
洗浄後の組み立て	17
週に一度のお手入れ	21
エアフィルターのお手入れ	21
1ヶ月に1回の点検	23
漏電遮断器の動作確認	23
年に1~2回の点検	23
アース線の点検	23
電源プラグの点検	23

付録 24

トラブルシューティング	24
-------------	----

仕様 28

商品保証書 29





本製品をお使いになるまえに

安全上のご注意

ご使用になる前に、この「安全上のご注意」をよくお読みのうえ正しくお使いください。
ここに示した注意事項は、安全に関する重大な内容を記載していますので必ず守ってください。




表示と意味は次のようになっています。

注意喚起シンボルとシグナル表示の例

 警告	誤った取り扱いをすると、人が死亡または重傷を負う可能性が想定される内容を示します。
 注意	誤った取り扱いをすると、人が傷害を負ったり、物的損害*の発生が想定される内容を示します。

*物的損害とは、家屋・家財および家畜・ペットにかかわる拡大損害を示します。

図記号の例

 感電注意	△は、注意(警告を含む)を示します。 具体的な注意内容は、△の中や近くに絵や文章で示します。 左図の場合は「感電注意」を示します。
 接触禁止	⊘は、禁止(してはいけないこと)を示します。 具体的な禁止内容は、⊘の中や近くに絵や文章で示します。 左図の場合は「直接手を触れないこと」を示します。
 プラグを抜く	●は、行動の命令(強制)を示します。 具体的な強制内容は、●の中や近くに絵や文章で示します。 左図の場合は「差込みプラグをコンセントから抜くこと」を示します。

警告

据付け時の警告



専門業者

- 据付工事は専門業者に依頼すること
ご自分で据付工事され不備があると、感電、火災の原因になります。



屋外禁止

- 屋外で使用しないこと
雨水のかかる場所で使用されると、漏電、感電の原因になります。



湿気禁止

- 湿気の多いところや、水のかかり易い場所に据え付けないこと
絶縁低下から漏電、感電の原因になります。



専用電源

- 本機の電源は、専用の漏電遮断器付サーキットブレーカーもしくは、それと同等の設備のある専用コンセントを使用すること
電源コードは途中で接続したり、延長コードの使用、およびたこ足配線をした場合には、感電や発熱、火災の原因になります。



電気工事

- 電気工事は「電気設備に関する技術基準」、「内線規定」に従って施工し、必ず専用回路を使用すること
電源回路不良、容量不足や施工不備があると、感電、火災の原因になります。



アース工事

- アース工事を必ずおこなうこと
アース線はガス管、水道管、避雷針、電話のアース線に接続しないでください。アースが不完全な場合は、感電の原因になります。(電気工事業者によるD種接地工事が必要ですので、電気工事店に依頼してください。)



禁止

- 電源コードを傷つけないこと
加工したり、引っ張ったり、たばねたり、また重いものを乗せたり、挟み込んだりすると、電源コードが破損し、感電や火災の原因になります。



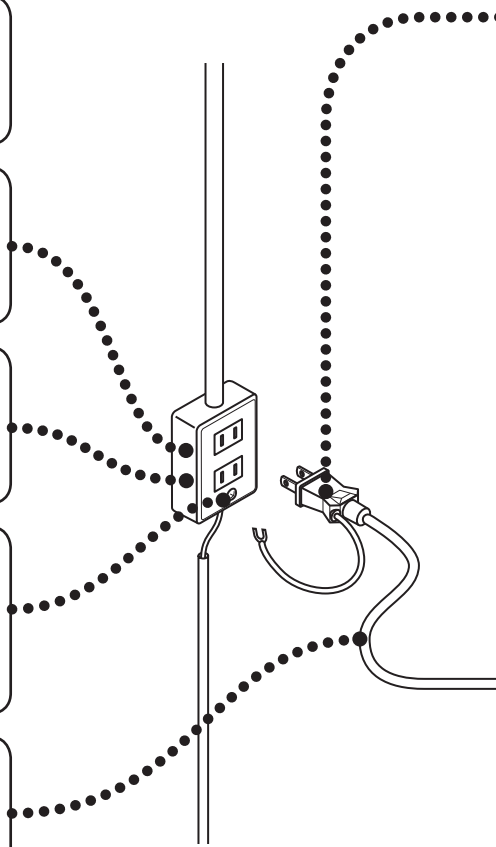
改造禁止

- 改造は絶対におこなわないこと
改造をされると、液漏れ、感電や火災の原因になります。



分解禁止

- 修理技術者以外の方は、絶対に分解や修理をおこなわないこと
異常動作をしてケガをしたり、修理に不備があると、感電や火災の原因になります。



警告

操作時の警告



熱器具禁止

- 熱器具(ガスコンロ)などを乗せたり、熱器具を周囲に置いたりしないこと
熱でプラスチックが溶けたり、火災の原因になります。



ガス栓閉

- ガス器具などからガスが漏れていたら、本機の使用を中止し、ガスの元栓を閉めて、窓を開けて換気すること
電源プラグを抜いたりしますと、引火爆発し、危険です。



接触禁止

- 機械内部の電気装置や配線に触れないこと
感電の原因になります。



連絡

- 本機を使用中に専用電源(漏電遮断器付サーキットブレーカー)が『OFF(切)』に作動したときは、お買い上げ店に連絡すること
無理に専用電源(漏電遮断器付サーキットブレーカー)を『ON(入)』にすると、感電や火災の原因になります。



濡手禁止

- 濡れた手で電源プラグなどの電気部品に触れたり、各スイッチを操作しないこと
感電の原因になります。



点検清掃

- 電源プラグの刃および刃の取り付け面にほこりが付着していないか定期的に確認し、ガタのないように刃の根元まで確実に差し込むこと
ほこりが付着したり、接続が不完全な場合は、感電、火災の原因になります。



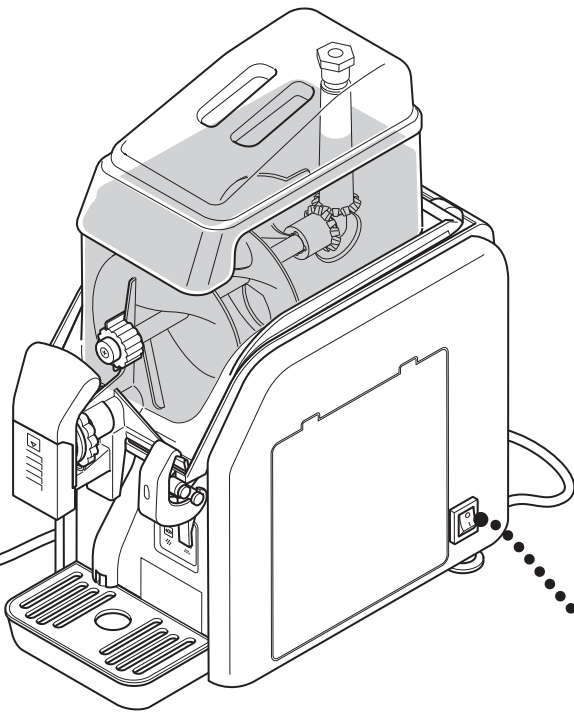
プラグを抜く

- 異常時は電源スイッチを切って電源プラグを抜くか、本機専用電源を『OFF(切)』にして、すぐにお買い上げ店へ連絡すること
異常のまま運転を続けると、感電、火災の原因になります。



水掛け禁止

- 本体に直接水をかけないこと
ショート、感電、錆、故障の原因となります。



(イラストは BigBiz1 です。)

移設・廃棄時の警告



専門業者

- 移設時は専門業者か、お買い上げ店に相談すること
据え付け不備があると感電、火災などの原因になります。
- 廃棄時は専門業者か、お買い上げ店に依頼すること
放置しますと幼児などがケガをする原因になります。

⚠️ 注意

据付け時の注意



水平据付

- 丈夫で平らな所に水平になるように据え付けること
据え付けに不備があると転倒、落下によるケガなどの原因になります。

操作時の注意



開放禁止

- 容器蓋は開けたままにしないこと
ほこりやゴミが入ると雑菌が繁殖し、健康障害の原因になります。



入れ過ぎ禁止

- グラニータモードは4.5L以上の氷菓の素、ディスペンサーモードは5.0L以上の飲料を入れないこと
運転中にあふれて周囲を汚す原因になります。



接触禁止

- 取出しレバーに必要以外、手や物を触れさせないこと
取り出し口より氷菓または飲料が出っぱなしになり、周囲を汚す原因になります。



動作確認

- 漏電遮断器は月に1回動作確認をすること
漏電遮断器は故障のまま使用すると、漏電のとき動作せず、感電の原因になります。



禁止

- 電源プラグを抜く時は、電源コードを持って抜かないこと
必ずプラグを持って抜いてください。電源コードを引っ張るとコードが傷つき、火災、感電の原因になります。



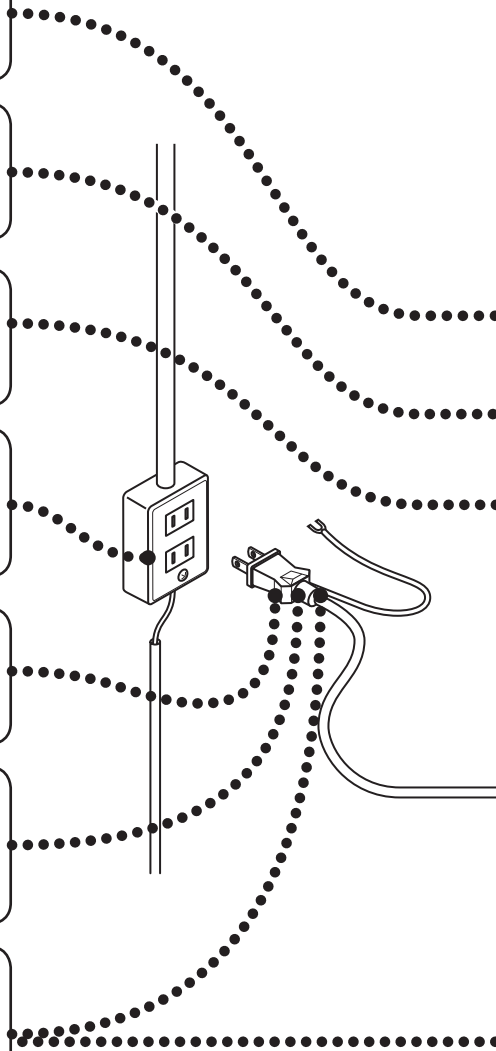
プラグを抜く

- 一週間以上ご使用にならない場合は、安全のため電源スイッチを切り、電源プラグをコンセントから抜くこと
電源プラグやコンセント部にほこりが溜まって発熱・発火の原因になります。



プラグを抜く

- 清掃する時や点検のときは、必ず電源スイッチを切り、電源プラグも抜くこと
感電したりケガの原因になります。



⚠️ 注意



可燃物禁止

- 可燃性のスプレーを近くで使用したり、近くに可燃物を置かないこと
発火の原因になります。



熱器具禁止

- 機械の上に重量物や水を入れた容器を置かないこと
落下してケガをしたり、こぼれた水で電気部品の絶縁が悪くなり、漏電の原因になります。



飲料抜き取り

- 閉店後は容器内の氷菓または飲料を抜き取ること
運転を止めてそのままにしておいた氷菓または飲料は雑菌が繁殖し健康障害の原因になります。



毎日洗浄

- 取り出し口、容器、容器内部のスクレーパーや各部品など、氷菓または飲料に接する部分は、毎日洗浄、清掃すること
洗浄しないと、雑菌が繁殖し、健康障害の原因になります。



洗い流す

- 洗剤を使ったあとは、洗剤成分を十分に洗い流すこと
氷菓または飲料の味や香りを悪くし、健康障害の原因になります。



挿入禁止

- 空気の吸込口や吹出口に指や棒などを入れないこと
内部でファンが高速回転しておりますので、ケガの原因になります。



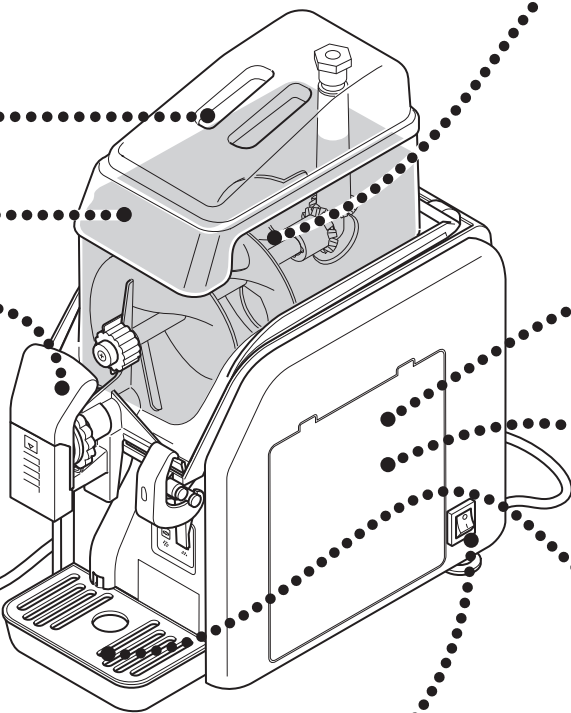
接触禁止

- エアフィルターへの取付け、取外し時は、凝縮器のフィンに直接手を触れないこと
ケガの原因になります。



ドレンパン

- ドレンパンにたまった結露水などは、あふれるまえに捨てること
あふれると、カウンターや床を汚す原因になります。



(イラストは BigBiz1 です。)

転売や譲渡するときの注意

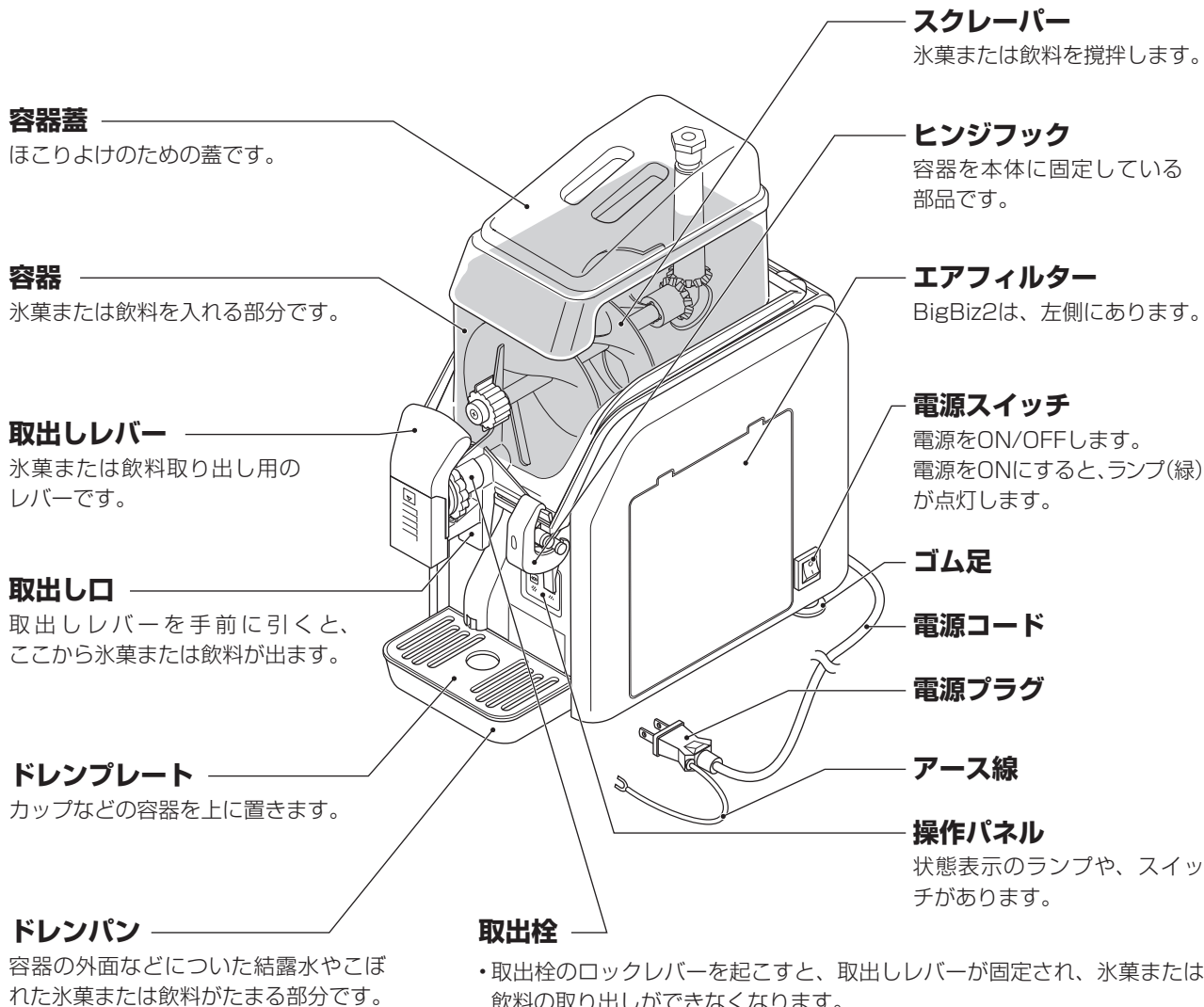


テープ止め

- このお使いになっている商品を転売したり、譲渡される時には、新しく所有者となる方が安全な正しい使いかたを知るために、この取扱説明書を商品本体の目立つ場所にテープ止めすること

各部の名称とはたらき

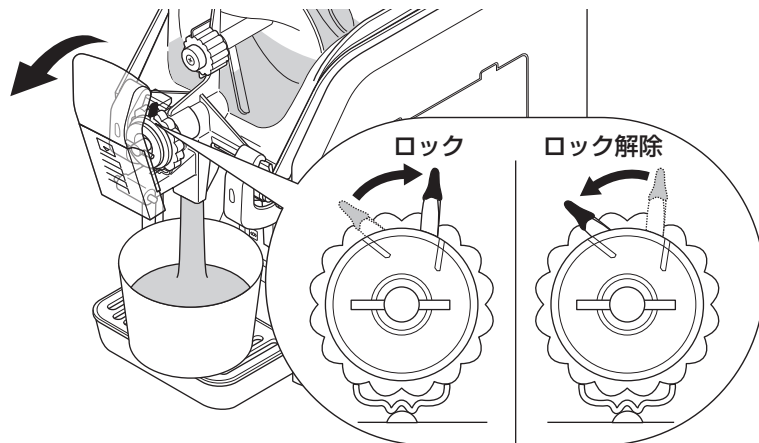
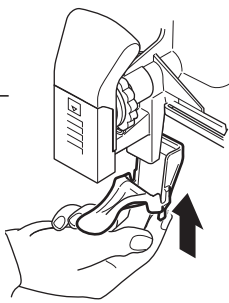
本機は、氷菓または飲料を冷却して販売する機械です。



リデューサ (オプション)

飲料ディスペンサーとして使用する場合、飲料をスムーズに取り出すためにリデューサ (オプション) を取り付けてください。

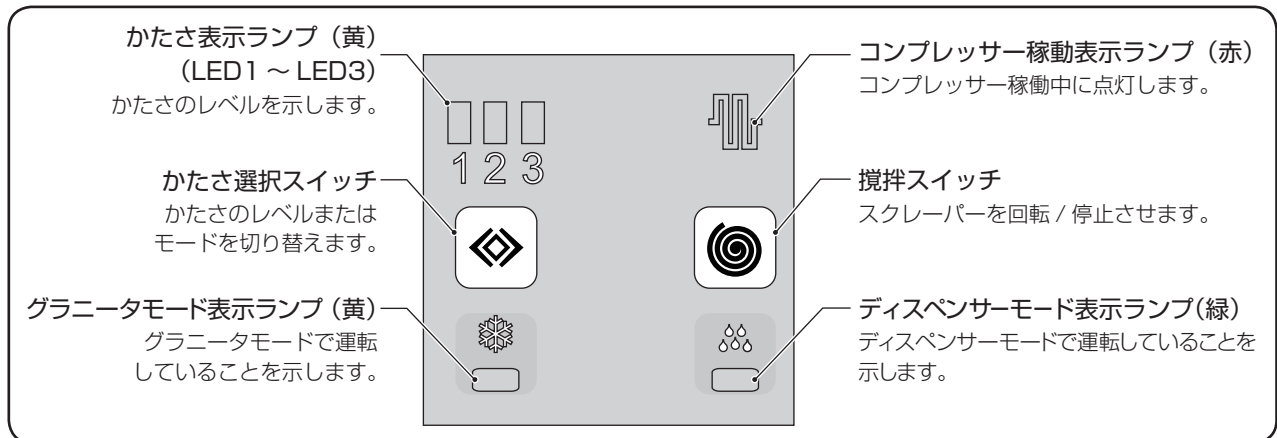
取り付けの際は、取出口に合わせて下部分を「カチッ」と音がするまで上方向に押し込んでください。



※使用後は、忘れずにロックレバーを元に戻してください。

※ BigBiz1 と BigBiz2 は、共通な部品を使用しています。上図は BigBiz1 で説明しています。

操作パネル



本製品をお使いになる前に

梱包内容一覧

パッケージには、次のものが入っています。足りない場合は、お買い上げ店にお問い合わせください。

内容物	BigBiz1	BigBiz2
本体	1個	
ドレンパン	1個	2個
ドレンパンプレート	1個	2個
取扱説明書(本書、保証書付)	1冊	

梱包内容を確認したら

据付け場所を確認してください

本機を据え付ける場所を確認してください。

据付け時の警告と注意については、「安全上のご注意」(1ページ)を参照してください。

本機を洗浄してください

本機をいったん分解して、容器やスクレーパー、ドレンパンなどを洗浄してください。

洗浄方法については、「毎日のお手入れ」(13ページ)を参照してください。

本機を組み立ててください

洗浄後、本機を組み立ててください。

組み立て方法については、「洗浄後の組み立て」(17ページ)を参照してください。

据付けについて

屋内に据え付けてください。

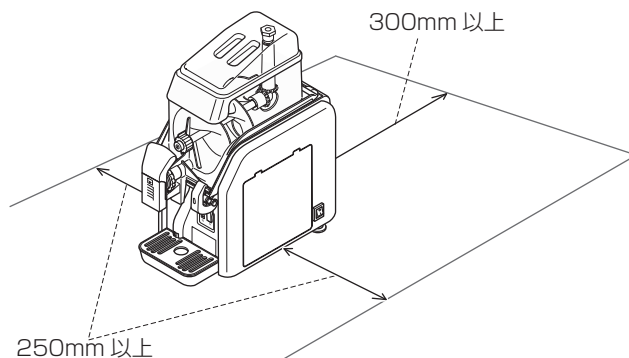
外気に触れる場所に据え付けしないでください。

特に塩分やイオウを含むところには据え付けしないでください。金属部が腐食し、故障の原因になります。

床などに水をこぼしてもよい場所に据え付けてください。

作業に支障がないように、十分なスペースを確保してください。

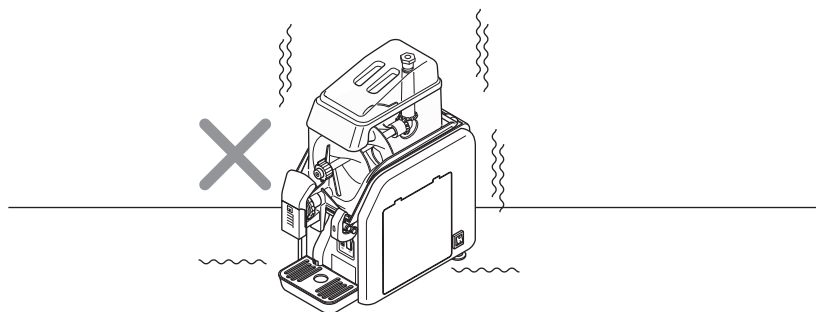
本機のまわりは、物や壁面から側面250mm以上、背面は300mm以上空けておいてください。



丈夫で平らな場所に水平になるように据え付けてください。

据付けに不備があると、転倒・落下によるケガなどの原因になることがあります。

振動のない場所へ据え付けてください。

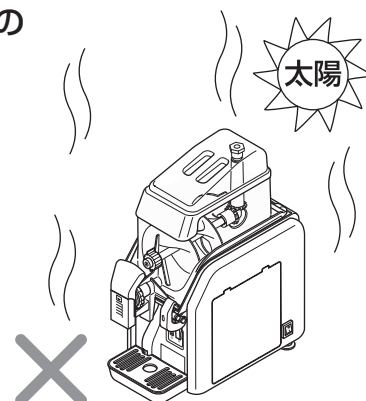


凍結の恐れのある場所へは据え付けしないでください。

周囲温度が0℃以下になるような場所には据え付けしないでください。氷菓または飲料が凍結して容器の破損の原因になります。

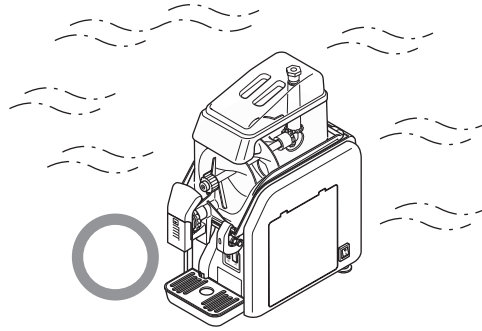
直射日光のあたるところや、周囲温度が32℃を超える高温の場所には据え付けしないでください。

色あせしたり、冷えが悪くなります。



風通しの良い場所に据え付けてください。

風通しが悪いと、熱気がこもり、冷却能力を低下させたり本機の寿命を短くしたり漏電の原因となります。



本機の電源は、専用の漏電遮断器付サーキットブレーカーもしくは、それと同等の設備のある専用コンセントを使用してください。

本機は、コンセントに電源コードを接続した場合、コードに余裕があるように据え付けてください。(電源コードの長さ：1.8m)

水のかからないところに据え付けてください。

本体と電源コードに水が掛かりますと、漏電、感電の原因になります。

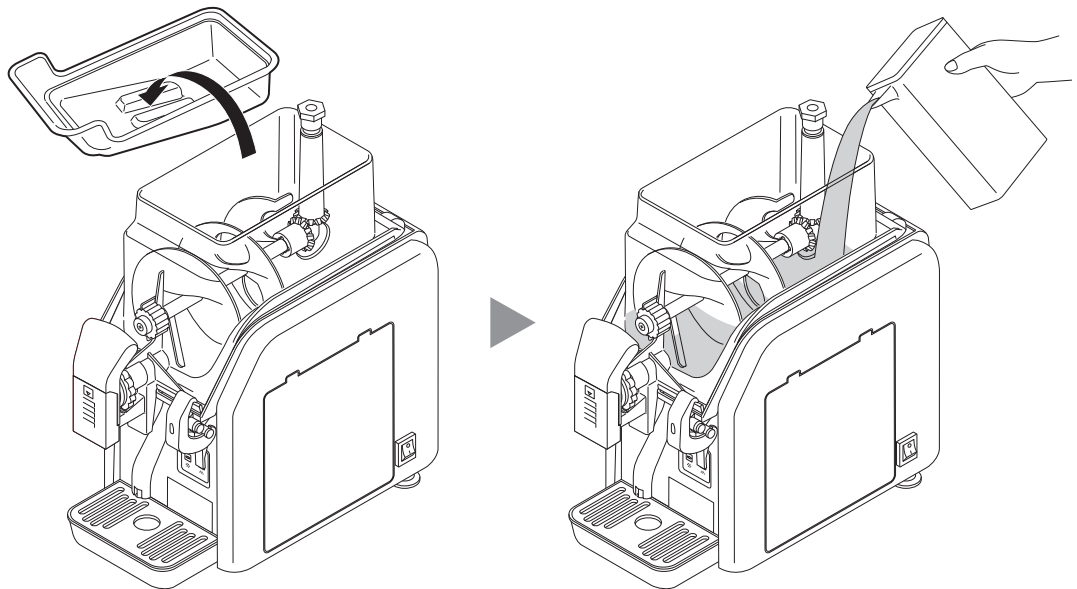
アース工事を必ずおこなってください。

アースは電気工事士によるD種接地工事が必要ですので、電気工事店に依頼してください。ガス管、水道管、電話のアース線、避雷針などには危険ですから絶対にアース線を接続しないでください。

❄️ 操作のしかた

運転をするには

1 容器蓋を開け、容器に氷菓の素または飲料を入れます。



お願い

- 容器には氷菓の素または飲料以外のものは入れないでください。氷菓の素または飲料以外のもの入ると、容器やスクレーパーの破損、機械の故障の原因になります。
- 乳製品を使用される場合は、地元の保健所に相談し、指導を受けてください。
- グラニータモードでお使いいただく氷菓の素は糖度が12%以上含まれているものを使用してください。糖度が低いと機械の故障の原因になります。
- 氷菓の素または飲料は、グラニータモードでは3.0L～4.5Lの範囲、ディスペンサーモードでは2.5L～5.0Lの範囲内になるように入れてください。
- 本機は稼動する際にかたさを自動補正するため、氷菓の素の温度は8℃～15℃のものをご使用ください。
- 容器に15℃以上の熱い氷菓の素または飲料を入れないでください。温度が高いと冷却時間が長くなります。

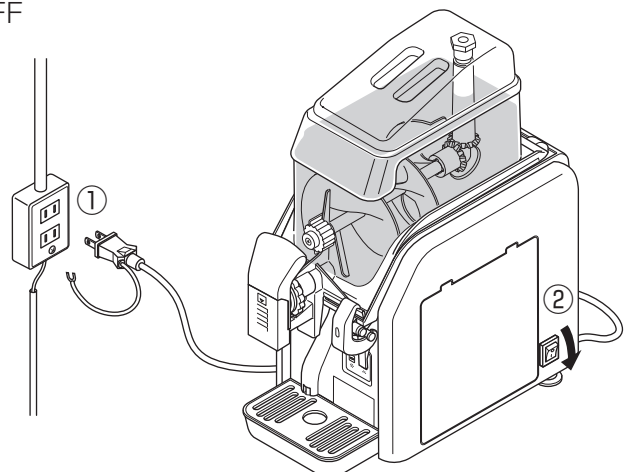
2 容器蓋を閉めます。

3 電源プラグを専用コンセントに差し込み①、電源スイッチ②をONにします。

電源をONにしたときの運転モードは、前回電源をOFFにしたときの状態となります。

お願い

電源スイッチをONしたときにスクレーパーが回転することがあります。
必ず先に、氷菓または飲料を容器に入れ、容器蓋を閉めてから電源スイッチをONにしてください。



モード選択

1 攪拌スイッチ を押すと、スクレーパーが回転します。

すでにスクレーパーが回転している場合は、攪拌スイッチ  を押す必要はありません。
スクレーパーの回転中に攪拌スイッチ  を押すと、スクレーパーは停止します。

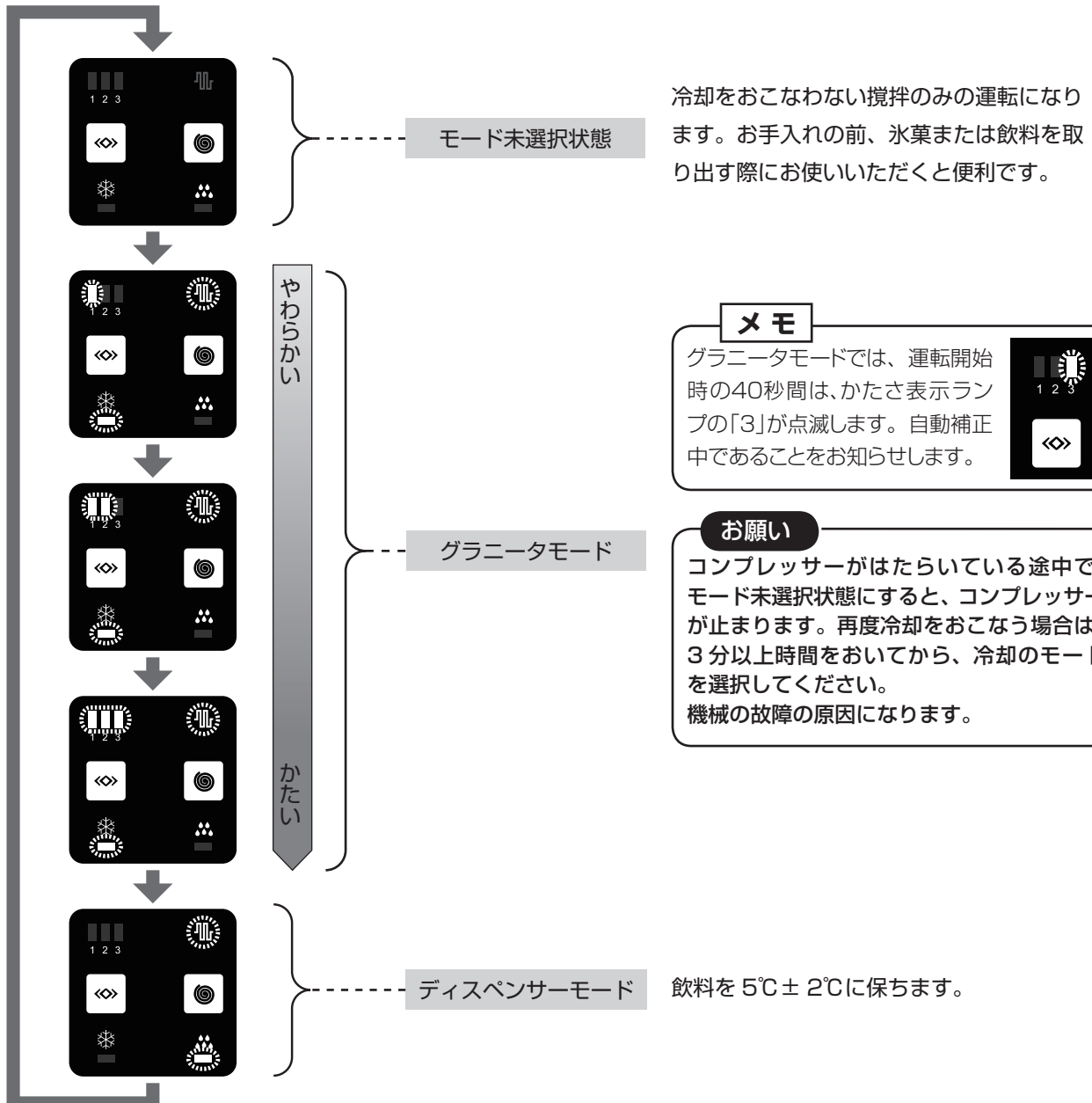
⚠ 注意

 電源を OFF にするときは、先にスクレーパーの回転を止めてから OFF にすること
電源を ON にしたとき、スクレーパーが回転すると、ケガの原因になります。

メモ

スクレーパーを停止すると、冷却の動作も停止します。

2 かたさ選択スイッチ を押すごとに、次のように運転のモードが切り替わります。



氷菓または飲料を取り出すには

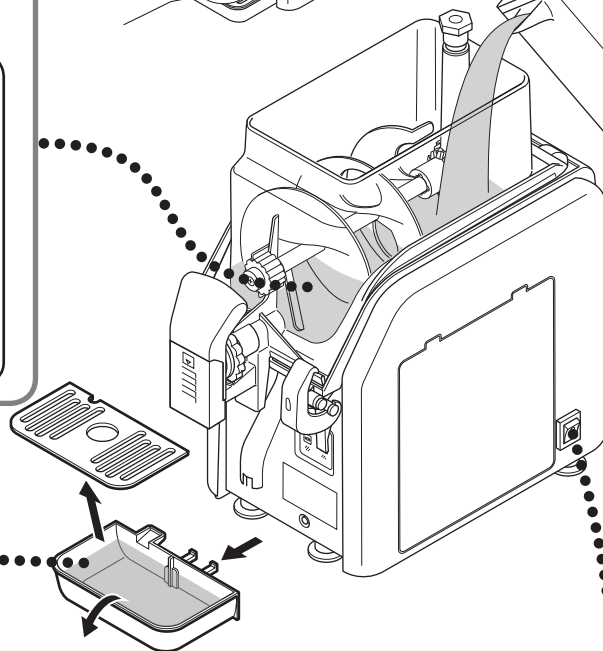
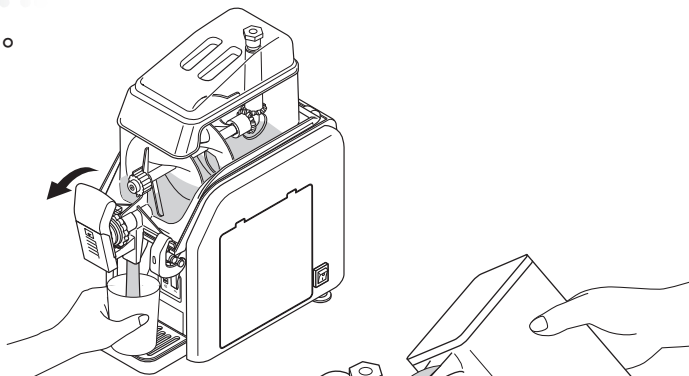
1 コップを持ち、取出しレバーを引きます。

氷菓または飲料が少なくなったら…。

容器蓋を開け、氷菓の素または飲料を継ぎ足してください。

お願い

かたさのモードを「3」で使用している場合は、容器の氷菓または飲料が3L未満にならないようにしてください。3L未満になると、スクレーパーが回転しなくなり、故障の原因になります。容器の氷菓または飲料の残りが3L未満になった場合は、継ぎ足すか、かたさのモードを「1」または「2」に切り替えてください。



結露水などがたまったら…。

結露水などがたまったら、ドレンパンを取り出し、捨てます。

注意



ドレンパンにたまった結露水などは、あふれる前に捨てること
ドレンパンからあふれると、カウンターや床を汚す原因になります。

運転を停止するには

1 スクレーパーの回転を止めます。

かたさ選択スイッチ  を押して、モード未選択状態にします。

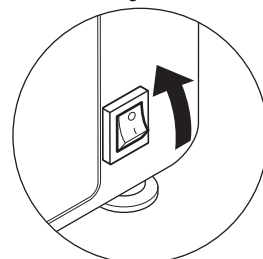
攪拌スイッチ  を押してスクレーパーの回転を止めます。

注意



スクレーパーの回転を止めてから電源を OFF にすること
電源を ON にしたとき、スクレーパーが回転すると、ケガの原因になります。

2 電源スイッチをOFFにします。





お手入れについて


毎日のお手入れ

警告

- 本体に直接水をかけないこと
ショート、感電、錆、故障の原因になります。

分解洗浄する前に

残っている氷菓または飲料を取り出します。

かたさ選択スイッチ  を押して、モード未選択状態で運転させ、取り出しレバーを引いて、残っている氷菓または飲料を取り出します。

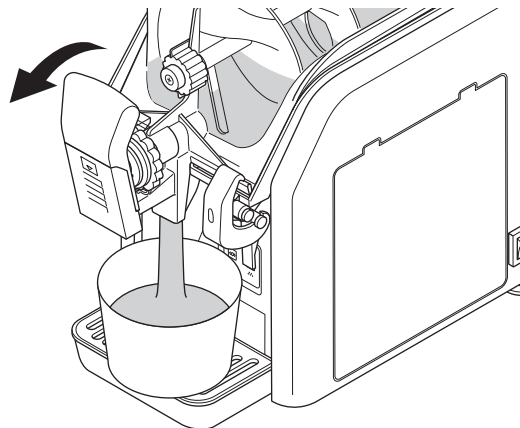
※ 氷菓は、スクレーパーが回転していないと取り出すことができません。

取り出しにくいときは、お湯(約40℃)4Lを入れて攪拌し、残っている氷菓を溶かします。

氷菓が溶けましたら、お湯を取り出します。

除菌洗浄剤を10Lのお湯に対して20gの割合で希釈して作った洗浄液を4L入れて、5分程度攪拌します。

5分程度攪拌しましたら、洗浄液を取り出します。



お願い

- ・洗浄後、すぐに機械を使用されない場合は、各部品を十分乾燥させてアルコール除菌剤をスプレーしてください。
- ・次亜塩素酸ソーダを含む除菌剤や電解酸性水は、部品の劣化、および変質の原因になりますので使用しないでください。

- ・本機のお手入れには、下記のものを使用します。

除菌洗浄剤……………無泡性で、厨房設備および調理器具用のもの。


※ 上記のものは、弊社(エフ・エム・アイ)でも取り扱っていますので、入手が困難な場合は、弊社にご注文ください。

- ・乳成分を含む氷菓または飲料を使用した際は、乳脂肪専用の洗浄剤を使用します。
弊社では、乳脂肪専用の洗浄剤「ミルククリーン」を取り扱っています。

お手入れについて

容器と容器内の部品の洗浄方法

1 運転を停止します。

モード未選択状態のまま、攪拌スイッチ  を押して、スクレーパーの回転を止め、電源スイッチをOFFにし、専用コンセントから電源プラグを抜きます。

注意

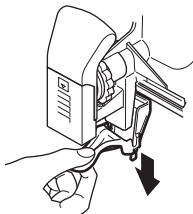
- スクレーパーの回転を止めてから、電源をOFFにすること
電源をONにしたとき、スクレーパーが回転するとケガの原因になります。

2 取出しレバーのカバーを取り外します。

取出しレバーの側面を押しながら下にスライドさせ、取り外します。

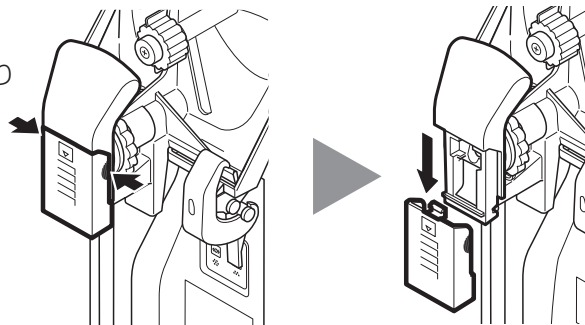
飲料ディスペンサーとしてお使いの場合で、オプションのリデュースを取り付けているときは、先にリデュースを取り外してください。

取り外しは、リデュースの取手を持って下方方向に軽く押ししてください。



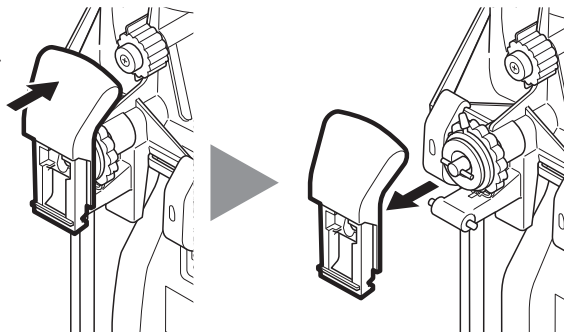
お願い

リデュースの取手を強く押さないでください。
取手を強く押すと破損する原因になります。



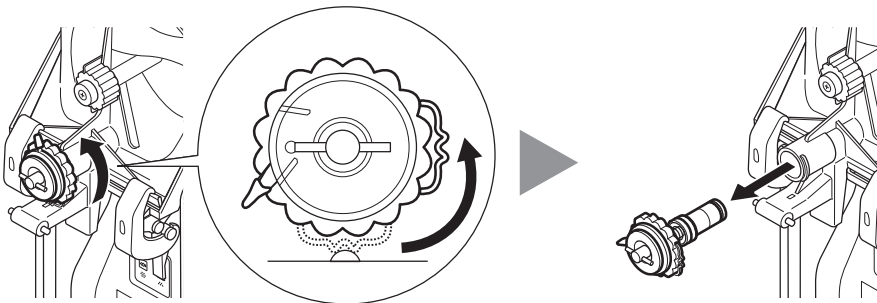
3 取出しレバーを取り外します。

取出しレバーの上部を容器側に傾け、下にスライドさせて取り外します。



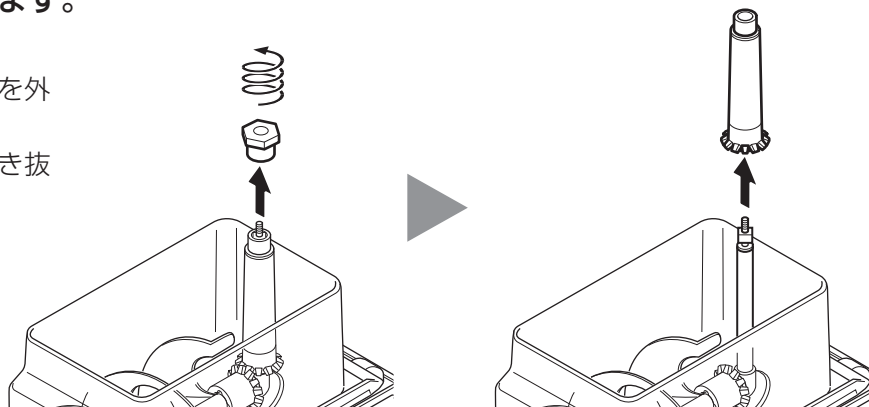
4 取出栓を取り外します。

フォーセット本体を反時計方向に回し、手前に引き抜きます。



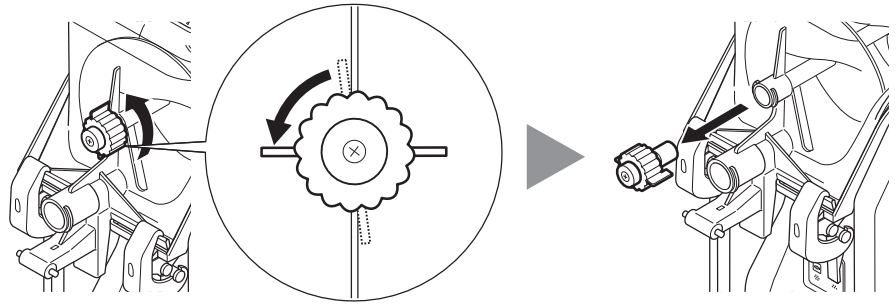
5 シャフトパイプを取り外します。

容器蓋を取り外します。
シャフトパイプ先端の留めネジを外します。
垂直軸からシャフトパイプを引き抜きます。



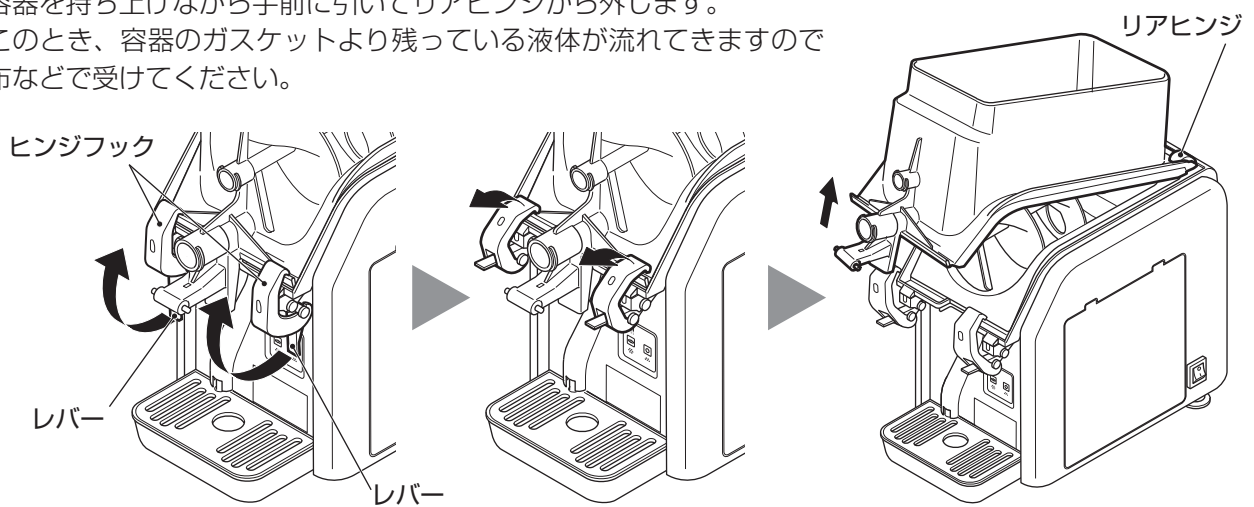
6 スクレーパーリングナットを取り外します。

反時計方向に回し、手前に引き抜きます。

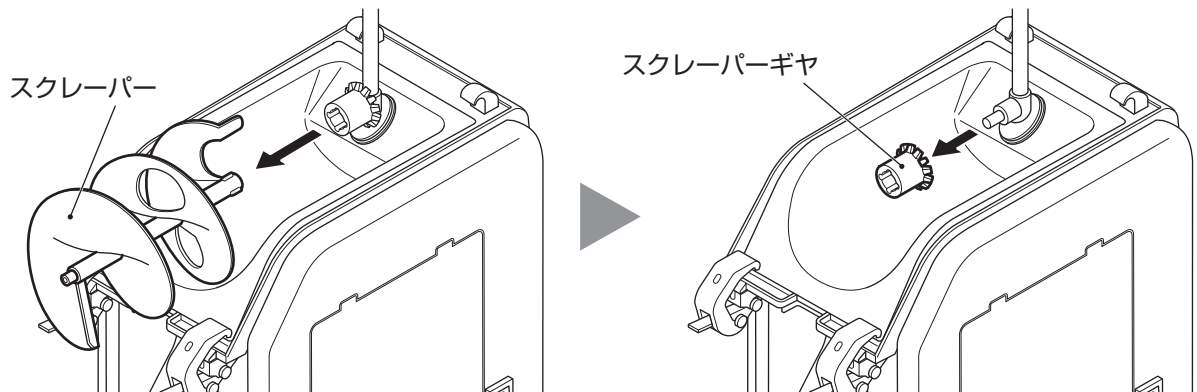


7 容器を取り外します。

ヒンジフックのレバーを手前に引上げ、容器からヒンジフックを外します。容器を持ち上げながら手前に引いてリアヒンジから外します。このとき、容器のガスケットより残っている液体が流れてきますので布などで受けてください。

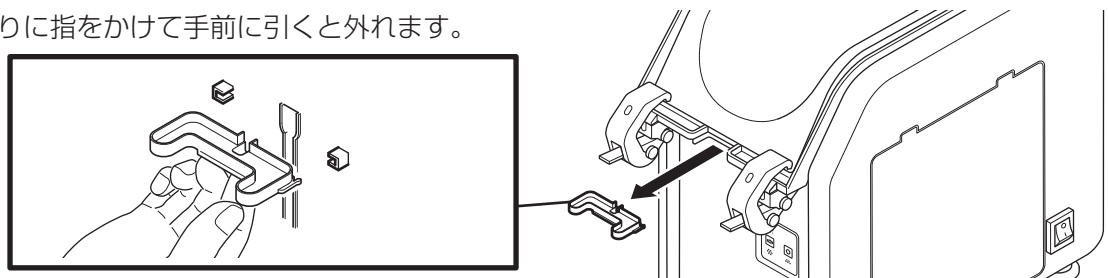


8 スクレーパーとスクレーパーギヤを取り外します。



9 ドレン受けを取り外します。

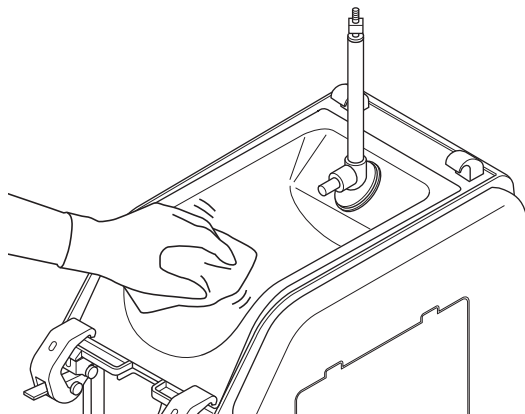
裏側の出っ張りに指をかけて手前に引くと外れます。



10 容器ステンレス部(冷却部)を拭き上げます。

除菌洗浄剤を入れて溶かした水で絞ったきれいな布で汚れを拭き取ります。

汚れを拭き取った後は、水を含ませた布で2～3回拭き、洗浄成分を完全に拭き取ります。

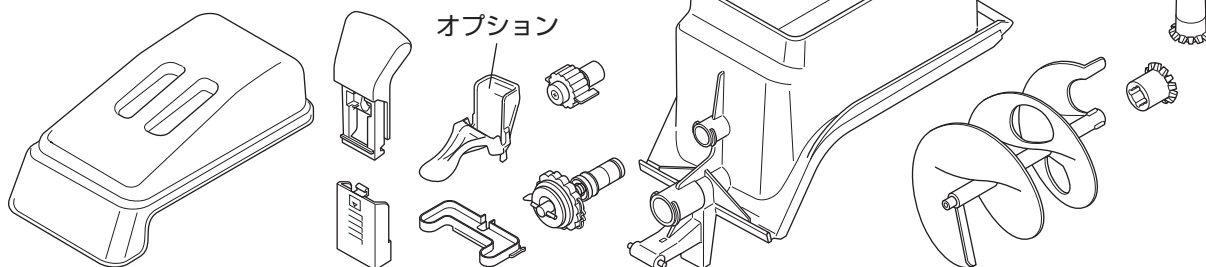


11 外した各部を洗浄します。

取り外した各部品は、除菌洗浄剤を入れて溶かしたお湯に10分間漬け置きします。

お願い

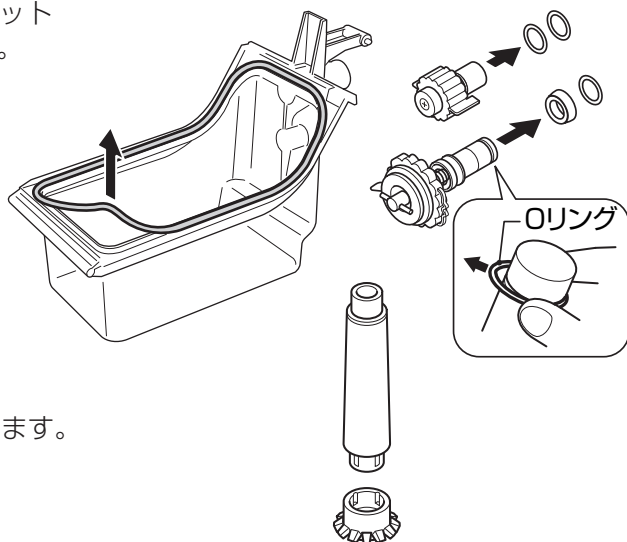
60℃以下のお湯で洗浄してください。
容器や部品の破損に繋がります。



容器のガスケット、取出栓やスクレーパー固定ナットのガスケットやOリングは、取り外して洗浄します。Oリングは、指先で押してたるませると取り外しやすくなります。

お願い

- Oリングは傷がつきやすいので、取り外しには鋭利な器具を使用しないでください。
- Oリングは失くさないようにしてください。
- ガスケットは、洗浄の際、ツメなどで傷を付けないよう注意してください。



シャフトパイプは右図のように2つに分解して漬けます。

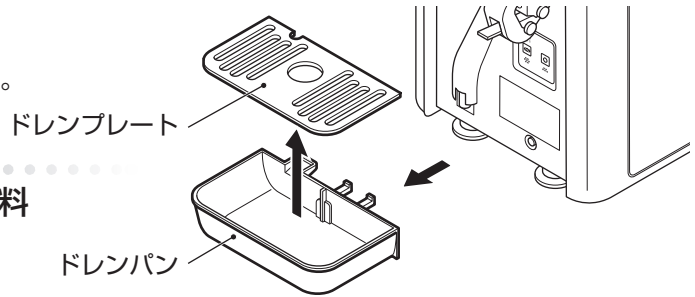
10分後、やわらかいスポンジ等で洗浄します。

洗浄後は、洗剤成分が残らないように各部品を十分にすすぎます。

各部品を十分に自然乾燥させます。

ドレンパン、ドレンプレートの洗浄

- 1 ドレンパンを取り外します。
ドレンパンからドレンプレートを取り外します。
- 2 ドレンパン内のこぼれた氷菓または飲料を捨てます。
- 3 ドレンパンとドレンプレートを洗浄します。
除菌洗浄剤を入れて溶かしたお湯に10分間漬けて置きした後、やわらかいスポンジ等で洗浄します。
洗浄後は、洗剤成分が残らないように十分にすすいだ後、自然乾燥させます。



本体のお手入れ

⚠注意

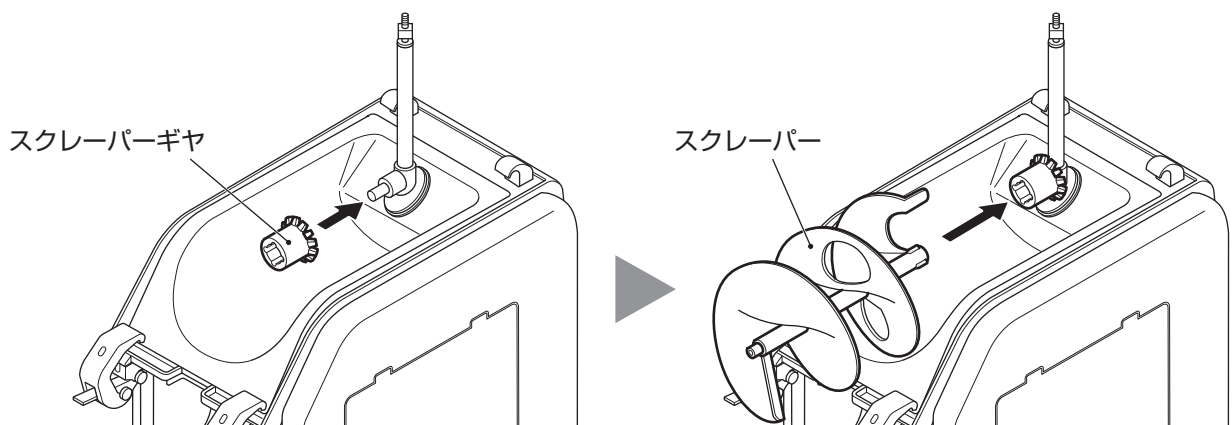
- ⊘ 本体に直接水をかけないこと
ショート、感電、錆、故障の原因になります。

中性洗剤を入れたぬるま湯で絞ったきれいな布で、本体を拭きます。
洗剤成分が残らないようにきれいな水で絞ったきれいな布で拭き取ります。

洗浄後の組み立て

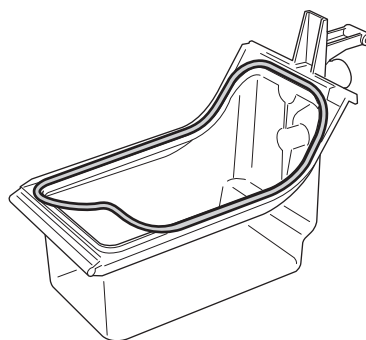
洗浄のために取り外した各部品を組み立てます。

- 1 スクレーパーギヤとスクレーパーを取り付けます。



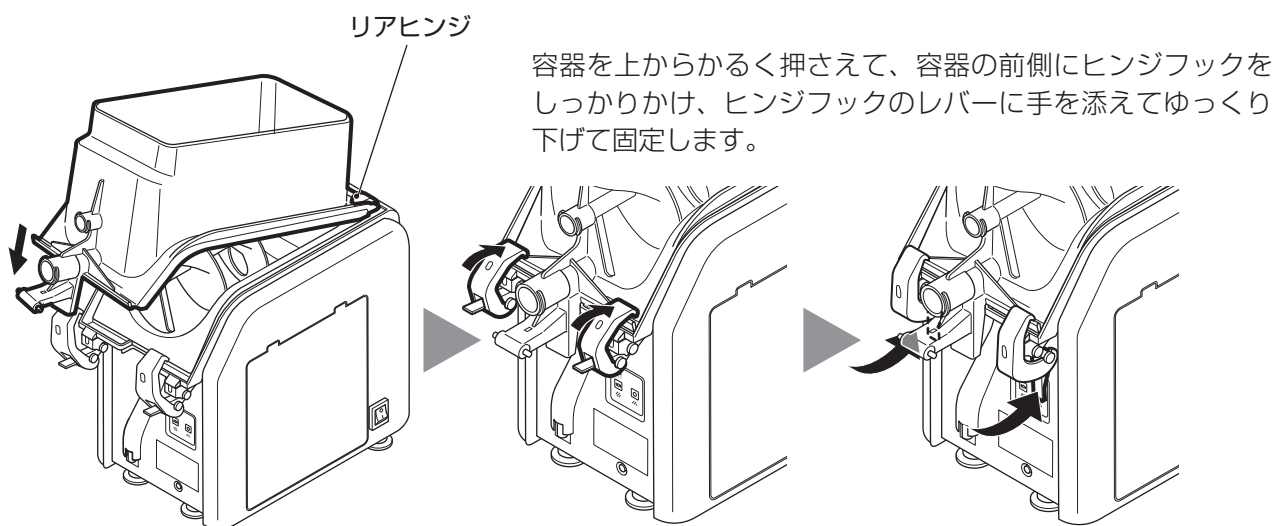
2 容器ガasketを容器に取り付けます。

凹みができないように容器ガasketを取り付けます。



3 容器を取り付けます。

容器の後部分をリアヒンジに差し込み、前側を降ろします。



お願い

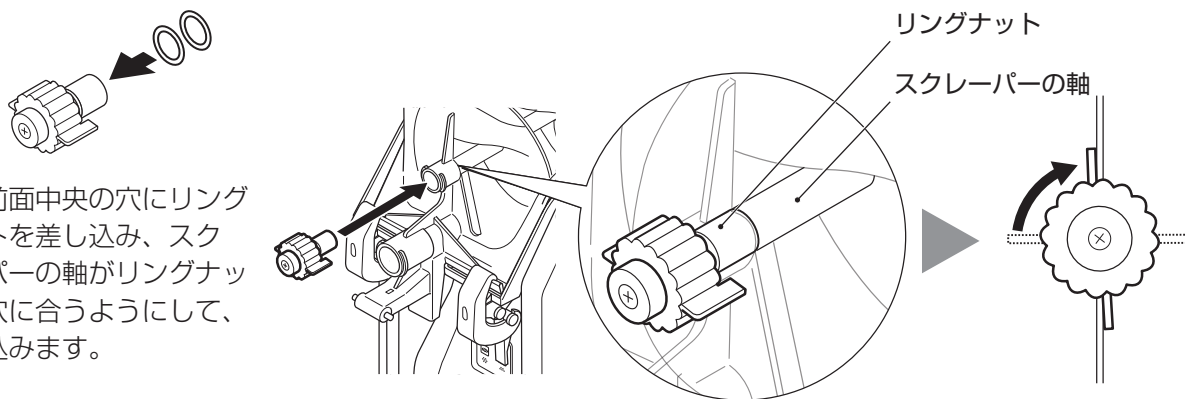
ヒンジフックのレバーは、勢いよく下げないように注意してください。
勢いよく下げますと、容器が破損することがあります。

4 スクレーパーをスクレーパーリングナットで固定します。

リングナットにOリング2個を取り付けます。

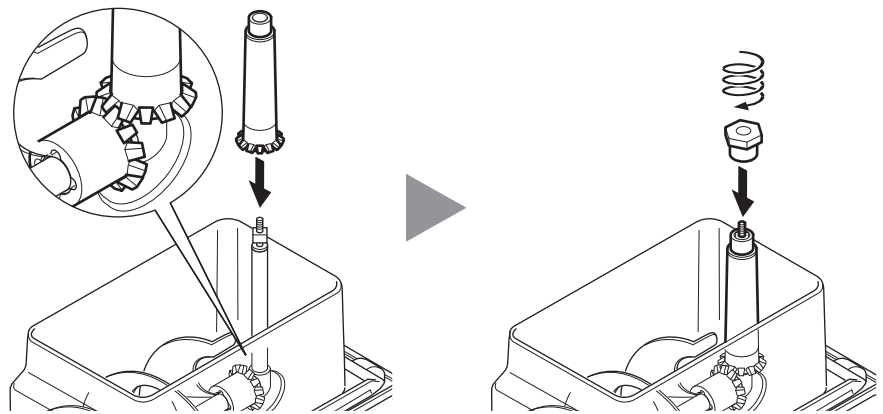
容器前面中央の穴にリングナットを差し込み、スクレーパーの軸がリングナットの穴に合うようにして、押し込みます。

リングナットを時計方向に回し、固定します。



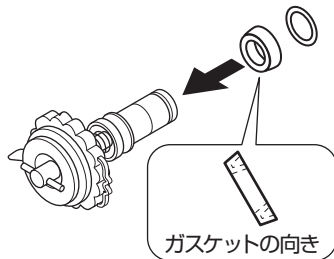
5 シャフトパイプを取り付け、留めネジで固定します。

頭部よりネジ部が見えるように回しながら入れ込み、根元のスクレーパーギヤとかみ合っていること確かめて、留めネジで固定します。

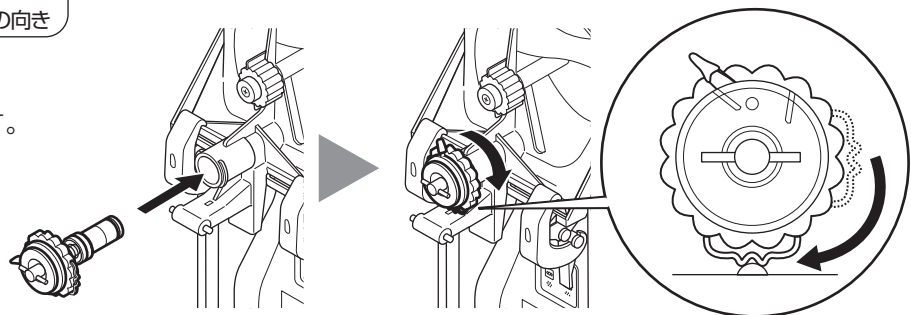


6 取出し口フォーセットを取り付けます。

取出し口フォーセットに、ガスケットとOリングを取り付けます。



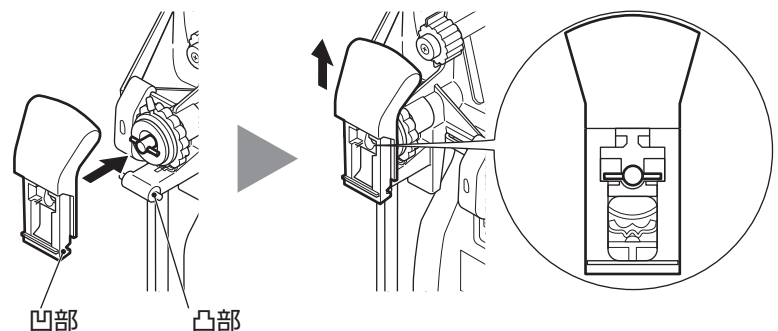
容器下部の穴に、取出し口フォーセットを入れ込みます。フォーセット上部の突起部が容器側にはまるよう押し込みながら、時計方向に回します。



フォーセット下部と容器の突起部がしっかりと合はまるまで回します。

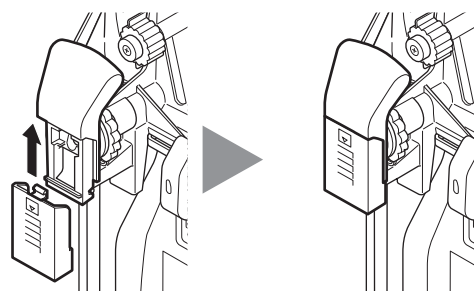
7 取出しレバーを取り付けます。

取出し口フォーセットのピンを真横になるようにします。取出し口フォーセットのピンに合わせて取出しレバーをはめ込み、取出しレバー下部の凹部が容器部の凸部(レバーの支点)にはまるように上方へスライドさせ取り付けます。



8 取出しレバーのカバーを取り付けます。

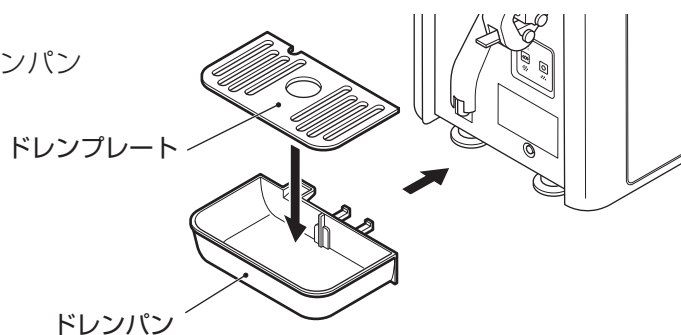
取出しレバー下部よりカバーをあてがい、そのまま上方へスライドさせてはめ込みます。



9 容器蓋を取り付けます。

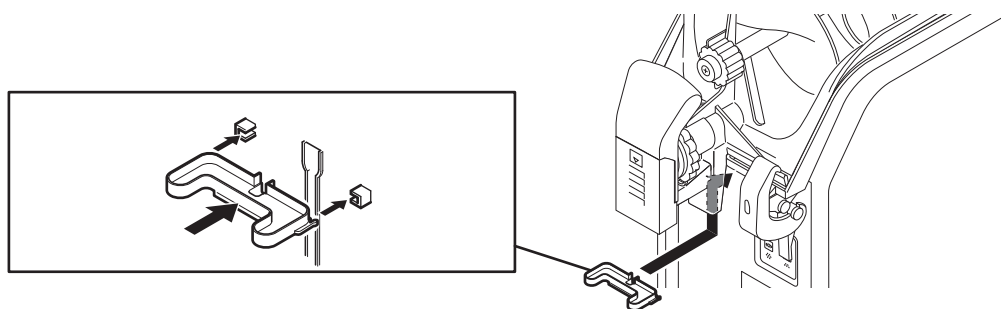
10 ドレンパンを取り付けます。

ドレンプレートを取り付け、ドレンパンを本体に差し込みます。



11 ドレン受けを取り付けます。

両側溝に凸を合わせてドレン受け固定部分に「カチッ」と音がするまで差し込みます。



週に一度のお手入れ

エアフィルターのお手入れ

お願い

必ず、週に一度エアフィルターのお手入れをおこなってください。
エアフィルターにゴミやほこりがたまると、正常な運転ができなくなり故障の原因となります。

1 本体右側面のエアフィルターを開けます。

メモ

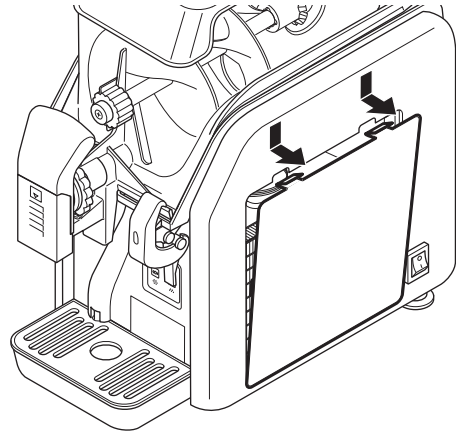
BigBiz2のエアフィルターは、向って左側面になります。

エアフィルター上部2箇所のカギに指をひっかけて引きます。

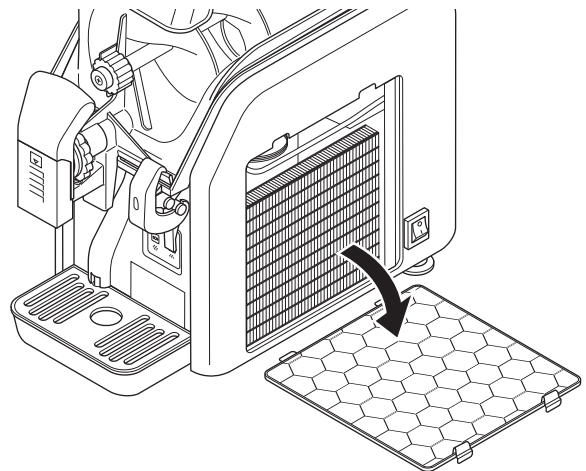
注意



エアフィルターを洗浄するため取り外す際、凝縮器のフィンに直接手を触れないことケガの原因になります。



2 エアフィルターを取り外します。



お手入れについて

3 中性洗剤を入れたぬるま湯でエアフィルターの格子を破らないように注意して洗います。

中性洗剤を使ったときは、洗剤成分が残らないように十分すすぎます。

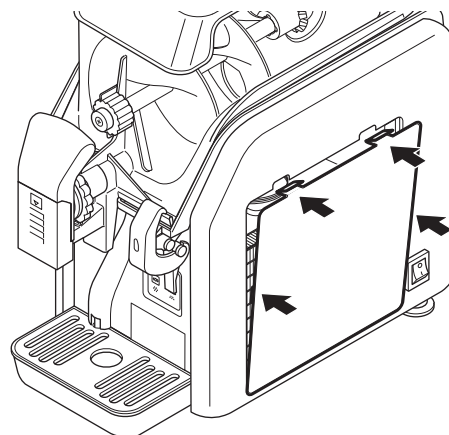
4 洗った後は、日陰で十分乾かします。

5 乾燥後は、エアフィルターを元通り取り付けます。

お願い

エアフィルターを外したまま運転しないでください。
故障の原因となります。

エアフィルターを取り付ける際は、右の図に示した部分の爪をはめ込んで固定します。



1ヶ月に1回の点検

漏電遮断器の動作確認

△注意



1ヶ月に1度は漏電遮断器の動作確認をおこなうこと
漏電遮断器を故障したまま使用すると、漏電のときに動作せず、感電の原因となります。

1 漏電遮断器のテストスイッチを指先で押します。

2 『OFF(切)』に切り換われば正常に動作しています。

お願い

レバーが『OFF(切)』に切り換わらないときは、漏電遮断器が故障しています。
すぐに電気工事業者へご連絡ください。

3 3分間待ってから、『ON(入)』にします。

年に1~2回の点検

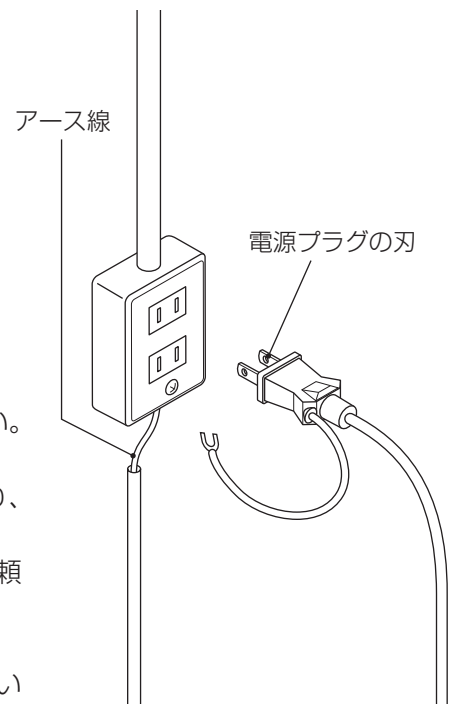
アース線の点検

アース線が切れたり接続部が緩んでいませんか？
異常の場合は電気工事業者に修理を依頼してください。

電源プラグの点検

次の項目を点検します。

- 電源プラグが、専用のコンセントに入っていますか？
他の機器との共用を中止し、専用のコンセントを用意してください。
- 電源プラグや電源コードに異常な発熱や破損、重いものが乗ったり、挟み込まれていませんか？
異常な発熱や破損がある場合は、すぐにお買い上げ店へ修理を依頼してください。
- 電源プラグの刃と刃の取り付け面およびコンセントにほこりがついていませんか？
ほこりがついていている場合は電源プラグを抜いて清掃してください。



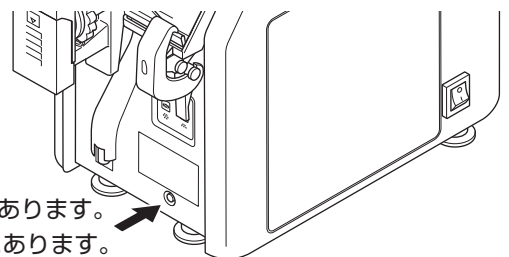
トラブルシューティング

故障かなと思われ修理を依頼する前に、次の項目を確認してください。

症状が改善されないときや、「対策」の欄に「お買い上げ店へ連絡してください。」と記載されている場合は、本機の電源スイッチを「OFF(切)」にして機械を止め、本機専用電源も『OFF(切)』にして、早急にお買い上げ店へ連絡してください。

※ ご連絡の場合は、本機の型式名、機番、お買い上げ日、故障状況(できるだけ詳しく)をお知らせください。

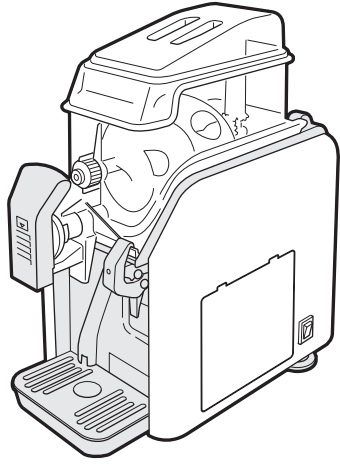
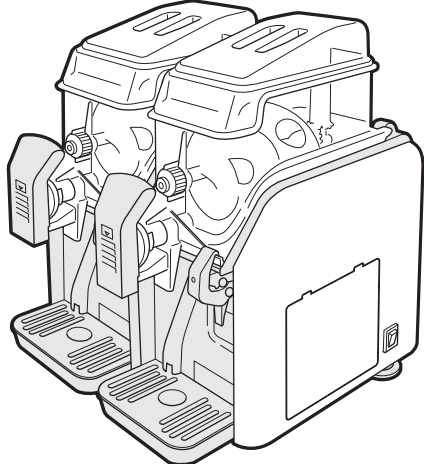
問題 / 症状	確認すること (または原因)	対策
氷菓または飲料が冷えない。	モード未選択状態になっていませんか？	かたさ調整スイッチを押してグラニータモードまたはディスペンサーモードにしてください。
氷菓または飲料が冷えない。 かたさ表示ランプの「1」、グラニータモード表示ランプ、ディスペンサーモード表示ランプが点滅している。	高圧圧力スイッチが働いています。	電源スイッチを「OFF(切)」にし、原因を取り除いてください。そのあと本体正面にあるリセットスイッチを押してください(リセットスイッチはドレンパンを外したところにあります*)。電源スイッチを「ON(入)」にしてください。
氷菓の素または飲料を追加した後、冷却されない。	グラニータモードまたはディスペンサーモードになっている状態で5分以上経過してもコンプレッサー稼働表示ランプが点灯しませんか？	電源スイッチを「OFF(切)」にし、再度電源スイッチを「ON(入)」にしてください。 自動的に補正がおこなわれ、かたさ表示ランプの「3」が点滅します。 しばらくするとコンプレッサー稼働表示ランプが点灯し氷菓の素または飲料が冷却されます。
取出しレバーが動かない。	取出栓のロックレバーがかかっていますか？	ロックレバーを解除してください。
かたさ表示ランプの「1」とグラニータモード表示ランプが点滅している。	回転センサーの異常です。	お買い上げ店へ連絡してください。
スクレーパーが回転しない。	氷菓が凍り付いていませんか？	容器内を確認し、氷菓の量が3L未満になっている場合は、氷菓の素を継ぎ足してください。
かたさ表示ランプの「2」が点滅している。	温度センサーの異常です。	お買い上げ店へ連絡してください。



※ リセットスイッチは、ドレンパンを外したこの位置にあります。
BigBiz2 では、左側のドレンパンを外したこの位置にあります。



仕様

品名	グラニータマシン【エルメコ】	
型式	BigBiz1(1連式)	BigBiz2(2連式)
製品(外観図)		
外形寸法	幅252mm・奥行き470mm・高さ545mm (突起物を含む幅257mm)	幅440mm・奥行き470mm・高さ545mm (突起物を含む幅445mm)
電源	100V 50/60Hz	
電流	7.5/6A	10.5/8.5A
消費電力	400W	650/610W
容器容量	5.5L	5.5L+5.5L
処理量	グラニータモード 最大4.5L、最小3.0L ディスペンサーモード 最大5.0L、最小2.5L	グラニータモード 最大4.5L+4.5L、最小3.0L+3.0L ディスペンサーモード 最大5.0L+5.0L、最小2.5L+2.5L
冷媒	R404A 106g	R404A 210g
攪拌方式	スクレーパー回転式	
電源コード	長さ：1.8m	
材質	本体：ステンレス 容器：ポリカーボネイト スクレーパー：ポリアセタール ドレンパン：ABS	
質量	28kg	35kg



エフ・エム・アイ商品保証書

本書は、お客様の正常な使用状態において万一故障した場合、本書記載内容で無料修理をおこなうことをお約束するものです。保証期間経過後の修理等につきましては、お買上げ店にご相談ください。

保証期間

保証の効力は、商品お買上げと同時に発生いたします。
その期間は、1年間有効とし、機器本体を対象とします。

保証規定

- 取扱説明書、本体貼付ラベルなどの注意書に従った正常なご使用状態で、保証期間内に万一故障が生じた場合には、お買上げ店が「**無料修理**」いたします。
- 無料修理を受ける場合は、お買上げ店にご依頼のうえ、出張修理に際しまして本書をご提示ください。
- 保証期間内でも次の場合には「**有料修理**」となります。
 - ご使用上の誤り、および製品の改造や不当な修理により発生した故障および損傷。
 - 火災、地震、風水害、落雷その他の天災地変、公害、塩害、異常電圧その他の外部要因による故障および損傷。
 - 車輛、船舶に搭載して使用された場合の故障および損傷。
 - お買上げ後の転倒、落下や取付場所の移動などによる故障および損傷。
 - 本書の提示がない場合。
 - 本書にお客様名、お買上げ年月日、お買上げ店名の記入のない場合、あるいは字句を書き替えられた場合。
 - 指定外の使用電源(電圧、周波数)の使用による故障および損傷。
 - 本書は日本国内においてのみ有効です。
 - 消耗部品(Oリング、ガスケット)は、保証の対象範囲から除外させていただきます。

※この保証書は本書に明示した期間・条件のもとにおいて無料修理をお約束するものです。従ってこの保証書によって、お客様の法律上の権利を制限するものではありません。保証期間経過後の修理などについてご不明の場合は、お買上げ店にお問い合わせください。

修理対応期間(補修用性能部品の保有期間)

当社では、本製品の修理対応期間(補修用性能部品の保有期間)を販売打ち切り後5年とさせていただいております。修理対応期間(補修用性能部品の保有期間)を終了している場合は、修理のご依頼をお受けできないことがあります。

品名	型式		製造番号
グラニータマシン	<input type="checkbox"/> BigBiz1	1連式	
	<input type="checkbox"/> BigBiz2	2連式	

お客様	ご芳名	様		
	ご住所	〒	TEL. ()	
お買上げ店	店名・住所			
お買上げ日	年	月	日	無料修理保証期間 お買上げ日より1年間

株式会社エフ・エム・アイ

東 京：〒106-0041 東京都港区麻布台1丁目11番9号 Tel.03(5561)6521

大 阪：〒538-0044 大阪市鶴見区放出東3丁目11番31号 Tel.06(6969)9393

営 業 所 札 幌：〒003-0002 札幌市白石区東札幌二条5丁目4番1号 Tel.011(813)8651

仙 台：〒983-0034 仙台市宮城野区扇町2丁目1番9号 Tel.022(238)5711

名古屋：〒454-0822 名古屋市中川区四女子町2丁目46番地 Tel.052(361)7891

広 島：〒731-0102 広島市安佐南区川内6丁目43番9号 Tel.082(876)1855

福 岡：〒812-0839 福岡市博多区那珂1丁目30番21号 Tel.092(481)2931

出張所 北 陸：〒921-8027 金沢市神田1丁目23番11号 Tel.076(243)7810

沖 縄：〒903-0812 那覇市首里当蔵町2丁目13番302 Tel.098(963)9324

サービス 盛 岡：〒020-0124 盛岡市厨川4丁目14番5号 Tel.019(648)5390

ステーション 四 国：〒768-0012 香川県観音寺市植田町155番地1 Tel.0875(57)5161

鹿児島：〒890-0073 鹿児島市宇宿1丁目15番8号 Tel.099(263)8281

東京修理工場：〒130-0011 東京都墨田区石原4丁目35番7号 Tel.03(5819)1280

ホームページ <http://www.fmi.co.jp/>