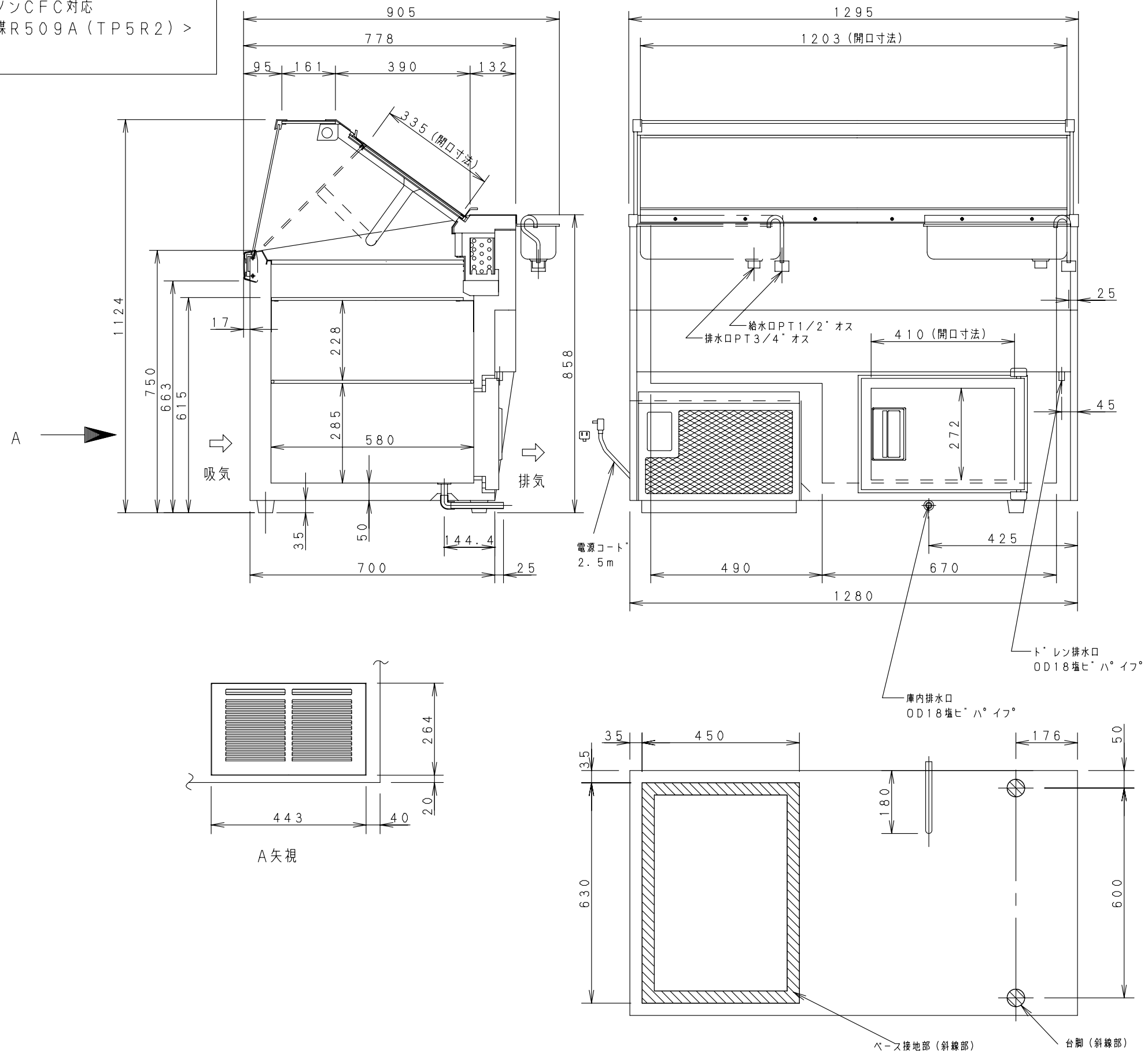


特長

- 1. ノンCFC対応
<冷媒R509A (TP5R2)>



製品名	冷凍ショーケース			
品番	SCR-VD14G			
寸法	幅	奥行	高さ	
	外形	1295	905	1124
	内形	1160	580	680
有効内容積	299L			
収容能力	4.5L バット14個展示 10L バルク14個			
外箱	電気亜鉛メッキ鋼板 アクリル樹脂焼付塗装			
内箱	電気亜鉛メッキ鋼板 アクリル樹脂焼付塗装			
断熱材	硬質ホ° リウレタン一体発泡			
扉	前後回転式1枚扉 (熱線反射フィルム付)			
棚	—			
圧縮機	全密閉型 (ロータリー)			
電動機	単相100V 出力350W			
冷媒	R509A (TP5R2)			
冷却器	チューブオンシート型 フィンチューブ型			
送風機	凝縮器用 単相100V 出力 10W×1			
電源	単相100V 50/60Hz			
温度調節	自動温度調節器			
凝縮器	フィンチューブ型 強制空冷式			
霜取	タイマー式ヒータテ° フロスト			
性能	庫内温度 -10℃~-18℃ 外気 30℃, 60% 無負荷 直射日光受けず			
電気特性	照明	蛍光灯 32W×1		
	電源	単相100V		
	周波数	Hz 50/60		
	消費電力	運転	W 357/372	
		霜取	485/485	
電流	運転	A 4.2/3.8		
	霜取	4.9/4.9		
運転時力率	0.85/0.98			
放熱量	W	492/600		
	Kcal/h	424/516		
付属品	ディッシャーポット			
製品質量	137kg			
作成日	1996年06月07日			

プラグ形状	コンセント定格
☐ (横型)	15A 125V