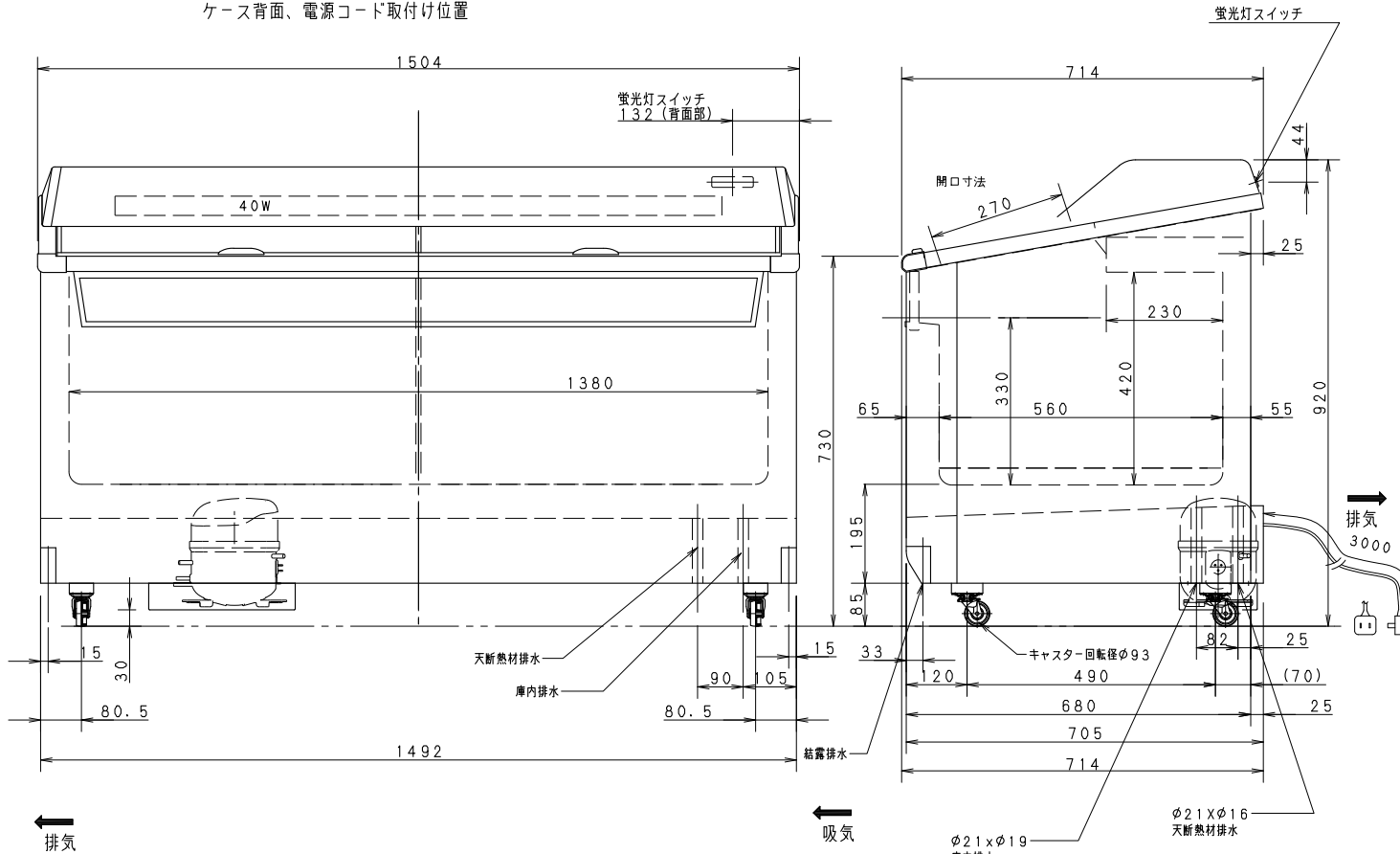


ケース背面、電源コード取付け位置

特長

1. ハンドレール高さが730mmとロータイプ設計
2. 前面パネルをスキンコンデンサとして使用しているため、結露がなく錆に強い。
3. 移動が簡単な大型キャスター採用。



製品名	冷凍ショーケース			
品番	SCR-151DNA			
寸法	幅	奥行	高さ	
	外形	1504	714	920
	内形	1380	560	420
キャビネット	総内容積	358リットル		
	有効内容積	283リットル		
	収容能力	130CCカップ°アイス 936個		
外箱	耐蝕性クロメート鋼板 ポリエステル粉体塗装			
	内箱	硬質アルミニウム板 アクリル樹脂焼付塗装		
断熱材	硬質ポリウレタン一体発泡			
扉	熱線反射フィルム付 前後スライド式2枚扉			
棚	—			
圧縮機	全密閉型			
電動機	コンデンサ始動 公称出力450W			
冷媒	HFC-404A			
冷却器	チューブオンシート型(内箱兼用)			
送風機	凝縮器用 4W			
ポンプ	—			
電源	単相100V 50/60HZ			
温度調節	電子自動温度調節器(ダイヤル式)			
凝縮器	ワイヤー&チューブ型 (強制空冷式)			
霜取	—			
性能	庫内温度 -20°C 外気温 30°C無負荷 直射日光うけず			
	電源	単相100V		
電気特性	周波数	Hz	50/60	
	消費電力	W	300/305	
	電流	A	4.7/3.2	
	照明	蛍光灯 40W		
放熱量	W	700/755W		
付属品	霜取り用ヘラ1個 中仕切り2枚			
製品質量	96Kg			
その他	漏電しや断器内蔵 スキンコンデンサ採用			

プラグ形状	コンセント定格
□ (横型)	12A 125V

SANYO 三洋電機株式会社

APPROVALS	DESIGN	SCALE	整理番号
K. TANAI	K. HARIGAI	A3サイズ	SCR-151DNA-00
10.02.15	08.07.16	1/10	作成日 09.10.02 (K. HARIGAI)

製品コード	848-378-62
品番	SCR-151DNA