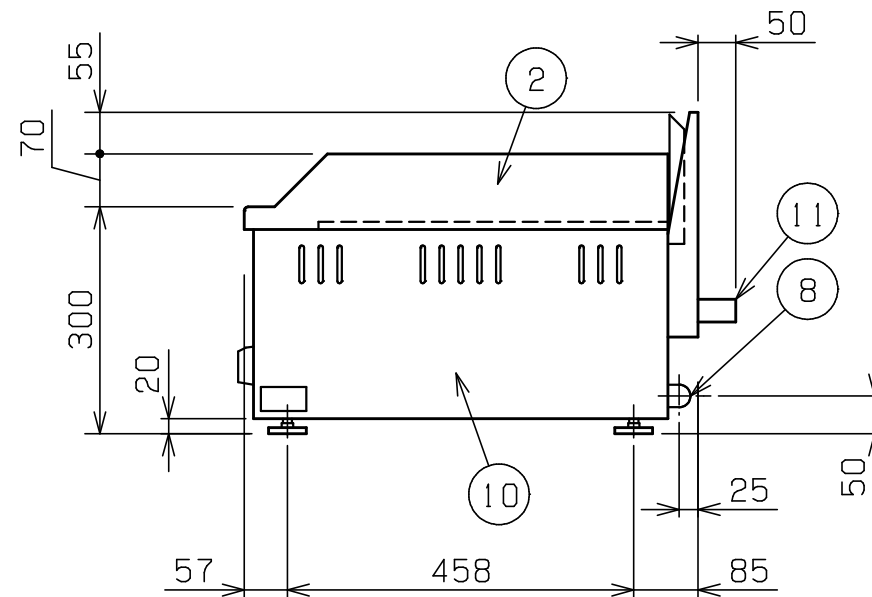
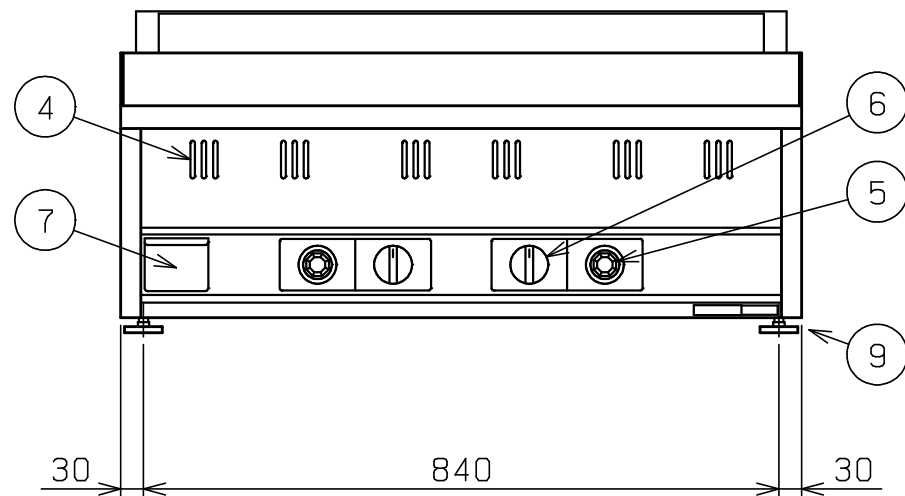
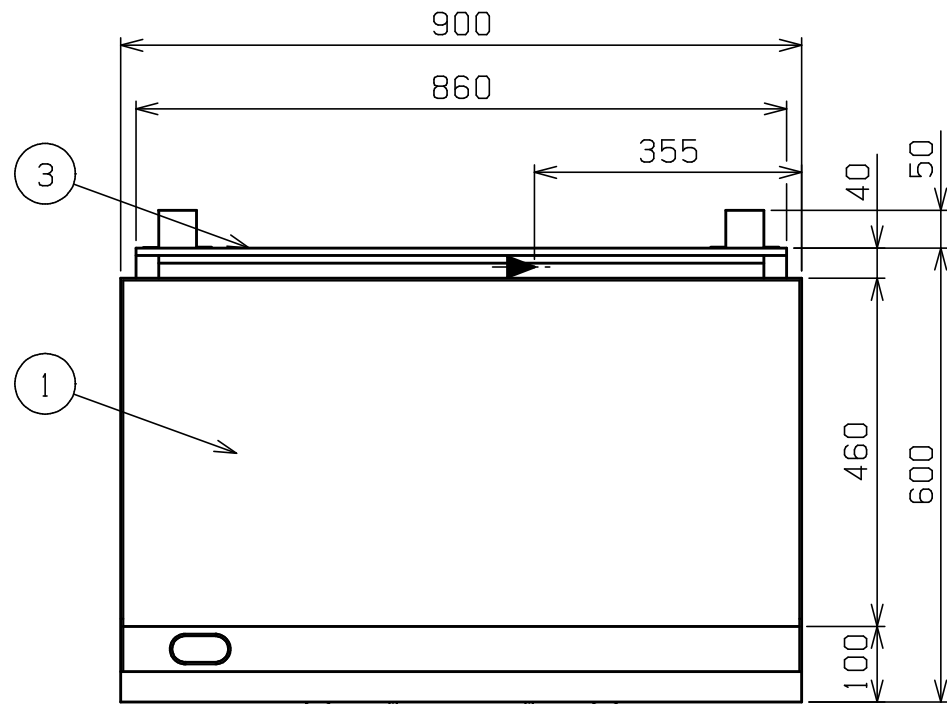


|     |         |             |                      |
|-----|---------|-------------|----------------------|
| No. | 品名 NAME | 台数 QUANTITY | 型式 MODEL ・ 寸法 MEASUR |
|     | ガスグリドル  |             | MGG - 096T           |



| 種類         |      | サ - モスタット付                 |     |     |
|------------|------|----------------------------|-----|-----|
| 外形寸法       |      | 間口                         | 奥行  | 高さ  |
|            |      | 900                        | 600 | 300 |
| ガス消費量      | 都市ガス | 13.6 kW (11,700 kcal/h)    |     |     |
|            | LPガス | 13.6 kW (0.98 kg/h)        |     |     |
| ガス接続口      | 都市ガス | 13mm (ゴム管口) または 15A (R1/2) |     |     |
|            | LPガス | 9.2mm (ゴム管口)               |     |     |
| バ - ナ - 種類 |      | アルタイト製 棒バ - ナ - x 3        |     |     |
| 製品重量       |      | 93 kg                      |     |     |

ガス種 L3 (4A, 4B, 4C), 5C, L2 (5A, 5AN, 5B) の場合、ガス接続口は 15A

| 部番 | 品名        | 材質     | 備考                  |
|----|-----------|--------|---------------------|
| 1  | 鉄板        | SS     | t14.0 プレ - ナ - 加工   |
| 2  | サイドガード    | SUS430 | t1.5 No.4仕上         |
| 3  | 排気カバー     | SUS430 | t1.0 No.4仕上         |
| 4  | のぞき窓      | SUS430 | t0.7 No.4仕上         |
| 5  | サ - モスタット | ADC    | 120 ~ 320           |
| 6  | ガスコック     | C3771  | 圧電式自動点火             |
| 7  | 油受        | SUS430 | t0.8                |
| 8  | ガス接続口     |        |                     |
| 9  | アジャスト     | ZDC    | クロムメッキ仕上            |
| 10 | 本体側板      | SUS430 | t1.0 No.4仕上         |
| 11 | 背面ニゲ板     |        | 不燃構造の建築物に設置の場合、取外し可 |

設置上の注意 熱機器の設置については安全の為、消防法の設置基準に従って設置してください。  
 不燃構造の建築物に設置する場合に限り、背面ニゲ板を取外し設置することができます。  
 改善の為、仕様及び外観を予告なしに変更することがあります。



|                 |           |         |                |                   |              |
|-----------------|-----------|---------|----------------|-------------------|--------------|
| 変更事項 ALTERATION | 縮尺 SCALE  | 日付 DATE | 図番 DRAWING No. | 工事名 TITLE         | 備考 REMARKS   |
|                 | 1/10      | ・       | 01378          |                   |              |
| 検図 CHECK        | 設計 DESIGN | 製図 DRAW | 営業担当 CHARGE    | 図面名称 DRAWING CORD | 承認印 APPROVED |
|                 |           |         |                | ガスグリドル            |              |