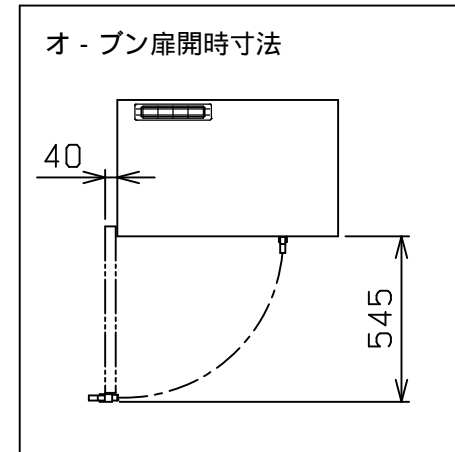
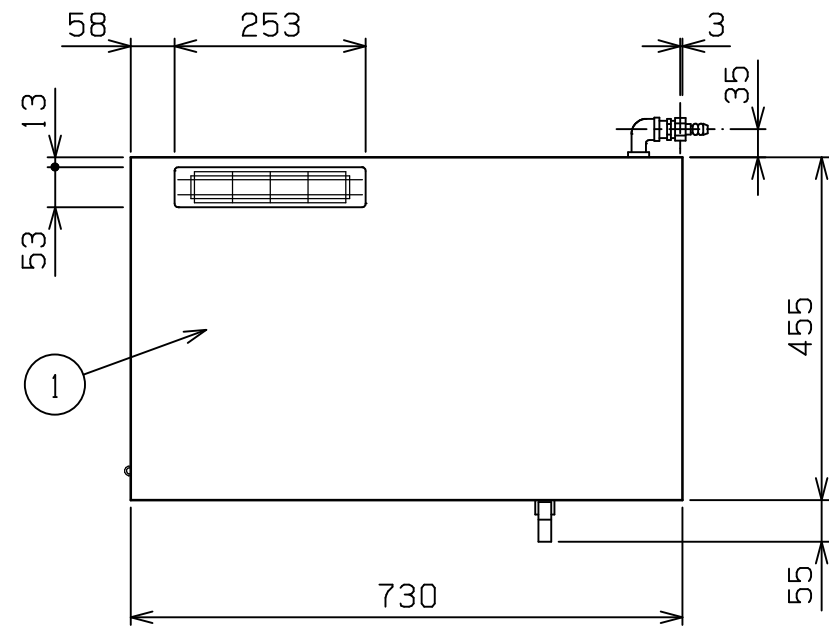
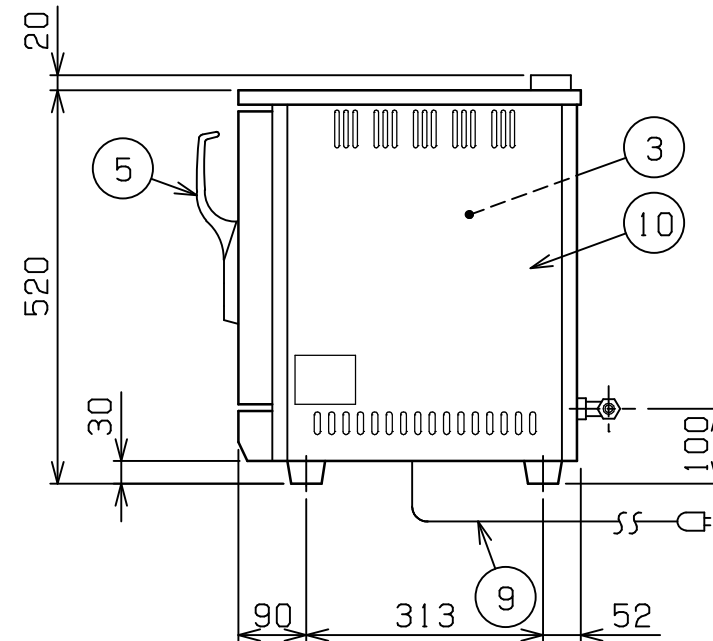
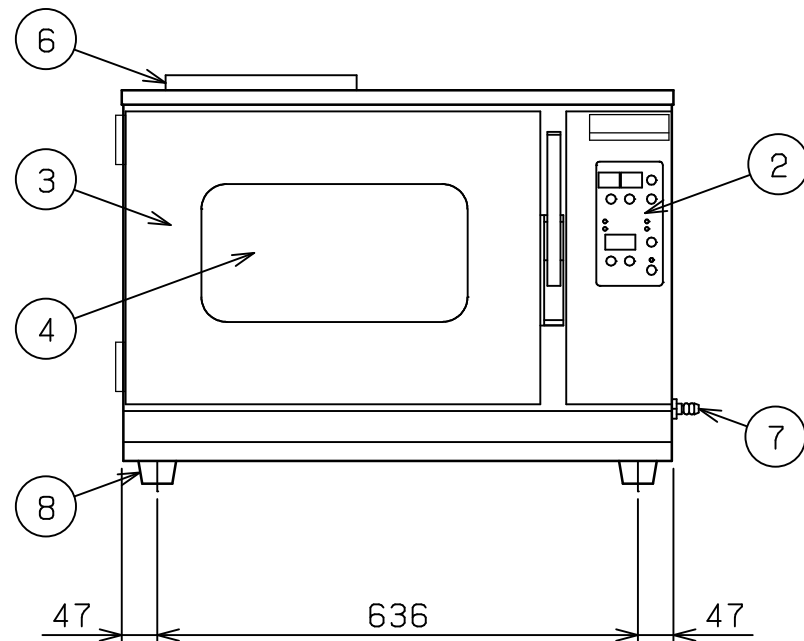


No.	品名 NAME	台数 QUANTITY	型式 MODEL ・ 寸法 MEASUR
	ビックオープン		MCO-7TD



種類	標準タイプ 卓上型		
外形寸法	間口	奥行	高さ
	730	455	520
オープン庫内有効寸法	450(W) × 300(D) × 300(H)		
庫内棚段数	3段 ピッチ80mm		
ガス消費量	都市ガス	7.56kW (6,500kcal/h)	
	LPガス	7.56kW (0.54kg/h)	
ガス接続口	都市ガス	13mm (ゴム管口)	
	LPガス	9.5mm (ゴム管口)	
定格電源	単相 100V 50/60Hz		
消費電力	68W		
パナ種類	ステンレスプレスパナ ×1		
安全装置	立消え安全装置 (フレムロード方式)		
製品重量	66kg		
バット外形寸法	415 × 285 高さ20		
付属品	焼網(2), バット(2), 受皿取手(1)		



部番	品名	材質	備考
1	トップ	SUS430	t1.0 No.4仕上
2	操作パネル		
3	オープン庫内	SUS430	t1.0
4	オープン扉	SUS430	t1.0 No.4仕上
5	耐熱ガラス	強化ガラス	t5.0 (2重)
6	扉取手	ZDC	クロムメッキ仕上
7	排気筒	SUS430	t1.5 No.4仕上
8	ガス接続口		
9	ゴム脚	NBR	
10	電源コード		4m
11	本体	SUS430	t1.0 No.4仕上

設置上の注意 熱機器の設置については安全の為、消防法の設置基準に従って設置してください。
改善の為、仕様及び外観を予告なしに変更することがあります。

業務用総合厨房機器メ-カ-

株式会社マルゼン
 MARUZEN CO.,LTD.

変更事項 ALTERATION	縮尺 SCALE	日付 DATE	図番 DRAWING No.	工事名 TITLE	備考 REMARKS
	1/10	・	04028		
検図 CHECK	設計 DESIGN	製図 DRAW	営業担当 CHARGE	図面名称 DRAWING CORD	承認印 APPROVED
				ビックオープン	