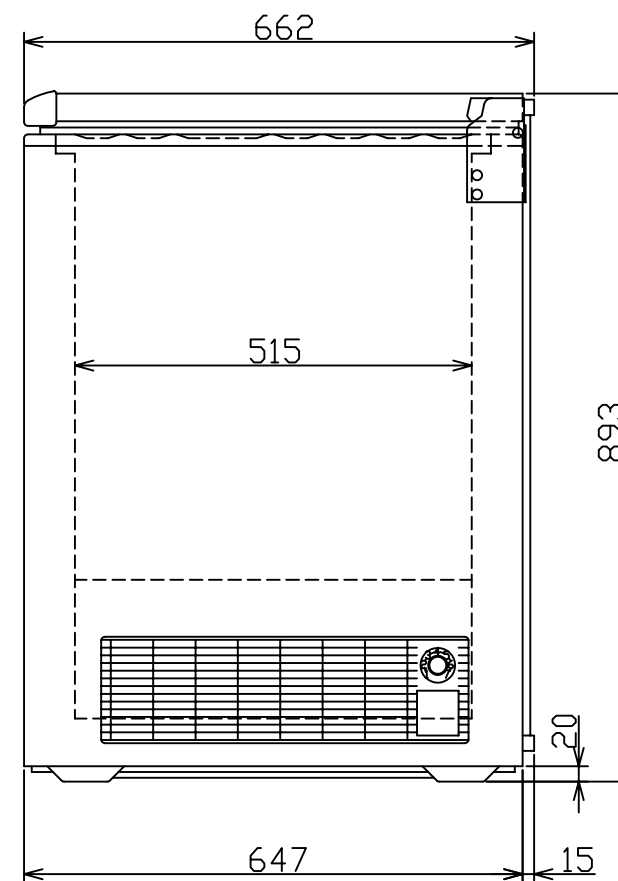
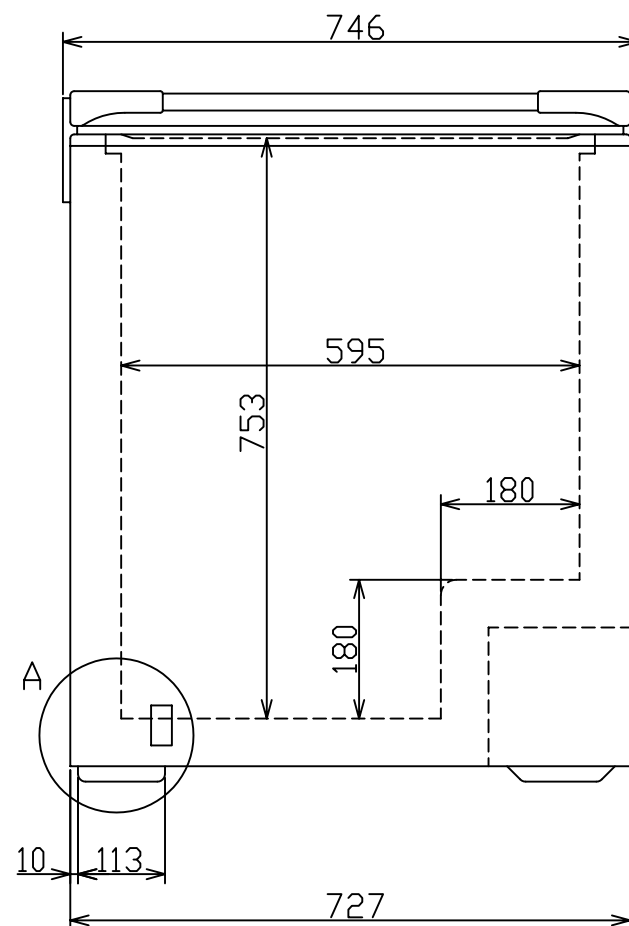
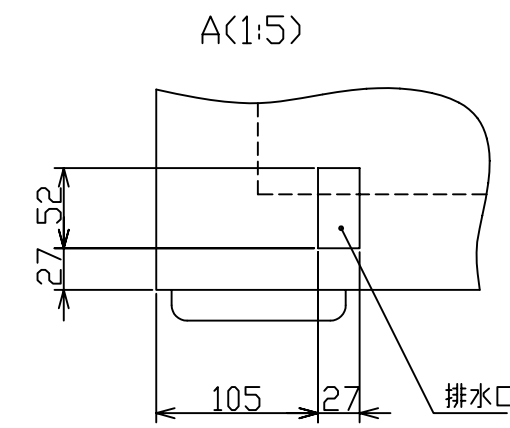


\*本商品はレンタル仕様に変更している為  
 本体には台車枠が付いており  
 外形寸法が異なります。  
 ご了承ください。  
 また、庫内壁面に商品が接触している場合  
 商品が凍る恐れがありますので壁面と商品を  
 段ボールなどで隔離して下さい。



名称	冷凍ケース	
形式名	SH-220XZ	
総内容積 L	—	
有効内容積 L	216	
性能	外気温30℃無負荷直射日光を受けない状態に於いて 庫内温度 5℃±3℃	
外形寸法 mm	幅 746 × 奥行 662 × 高さ 893	
内箱寸法 mm	幅 595 × 奥行 515 × 高さ 753	
製品質量 kg	47	
貯蔵庫	外箱	塗装鋼板
	内箱	塗装鋼板
	断熱材	硬質ポリウレタンフォーム一体発泡
	ショーウィンドウ	—
	棚	—
	カウンターテーブル	—
冷凍サイクル	扉(引戸)	上面蝶番1枚扉
	照明	10W庫内灯
	電源	100V 50/60Hz 電源プラグ形状 ㊶(125V,7A)
	電動圧縮機	全密閉形 呼称出力 75W
	蒸発器	内箱兼用チューブオンシート形
	凝縮器	外箱兼用チューブオンシート形
	送風機	—
	霜取方式	—
	冷媒	HFC-134a
	保護装置	バイメタル式自動復帰形
温度調節	自動温度作動式	
電源コードの長さ	約 3m (有効長さ)	
貯蔵量	—	
その他(別売品)	—	



(株)コスモ企画により書換え 2016.4.28  
 ※本図は改良のため変更されることがあります。

作成	審査	承認	名 冷蔵仕様 SH-220XZ
三角法	尺度 1:10	製図年月日 97.3.11	
			称 外形寸法図