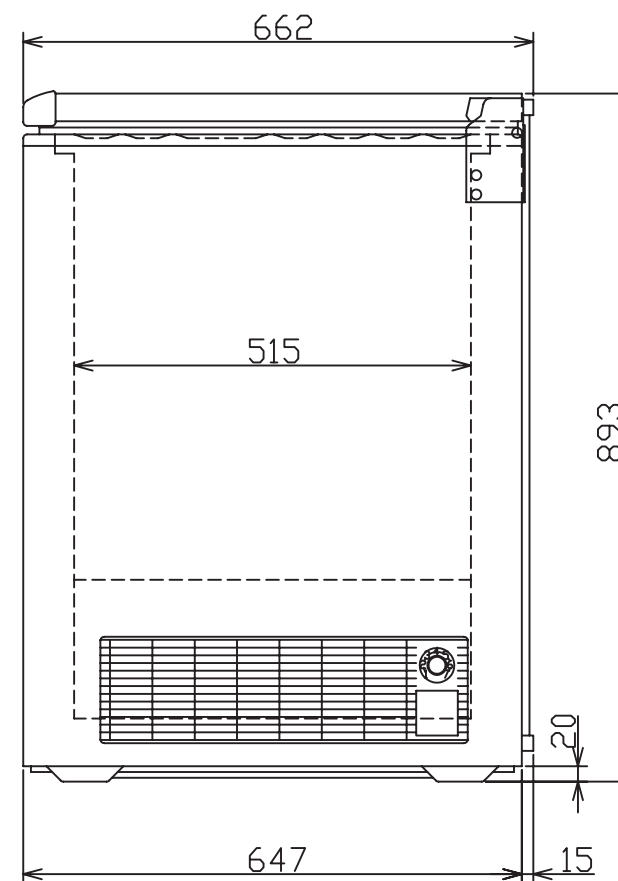
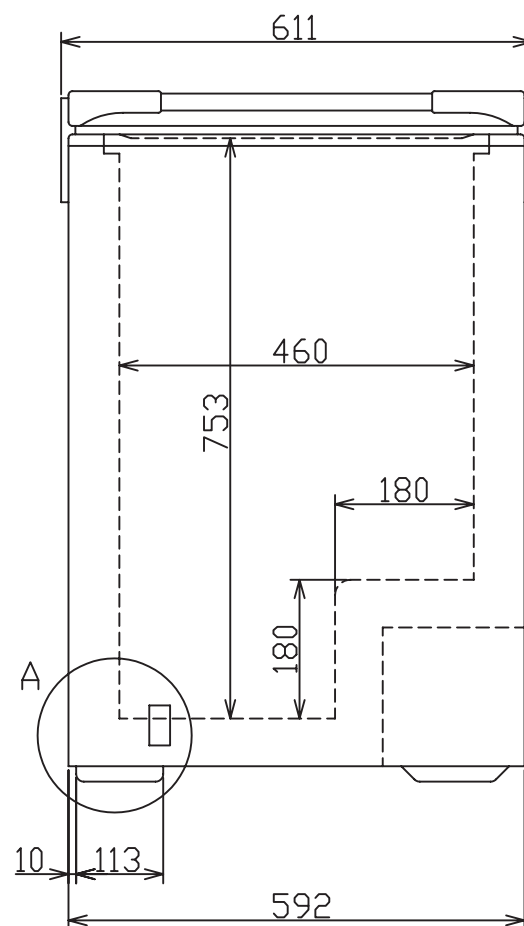
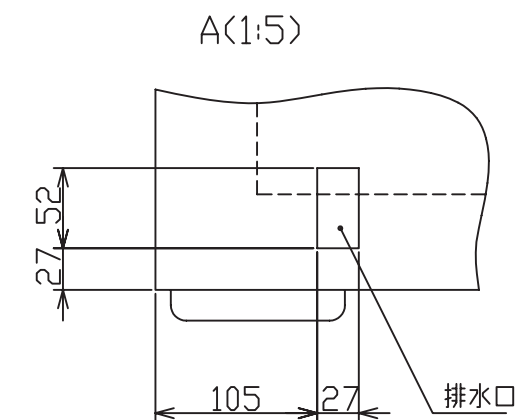


*本商品はレンタル仕様に変更している為
 本体には台車枠が付いており
 外形寸法が異なります。
 ご了承ください。
 また、庫内壁面に商品が接触している場合
 商品が凍る恐れがありますので壁面と商品を
 段ボールなどで隔離して下さい。



名称	冷凍ケース	
形式名	SH-170XZ	
総内容積	L	_____
有効内容積	L	164
性能	外気温30℃無負荷直射日光を受けない状態に於いて 庫内温度 5℃±3℃	
外形寸法	mm	幅 611 × 奥行 662 × 高さ 893
内箱寸法	mm	幅 460 × 奥行 515 × 高さ 753
製品質量	kg	42
貯蔵庫	外箱	塗装鋼
	内箱	塗装銅板
	断熱材	硬質ポリウレタンフォーム一体発泡
	ショーウィンドウ	_____
	棚	_____
	カウンターテーブル	_____
冷凍サイクル	扉(引戸)	上面蝶番1枚扉
	照明	10W庫内灯
	電源	100V 50/60Hz 電源プラグ形状 ㊶ (125V,7A)
	電動圧縮機	全密閉形 呼称出力 75W
	蒸発器	内箱兼用チューブオンシート形
	凝縮器	外箱兼用チューブオンシート形
	送風機	_____
	霜取方式	_____
	冷媒	HFC-134a
	保護装置	バイメタル式自動復帰形
温度調節	自動温度作動式	
電源コードの長さ	約 3m (有効長さ)	
貯蔵量	_____	
その他(別売品)	_____	



(株)コスモ企画により書換え 2016.4.28
 ※本図は改良のため変更されることがあります。

作成	審査	承認	名 冷蔵仕様 SH-170XZ
三角法	尺度 1:10	製図年月日 97.3.11	
			称 外形寸法図