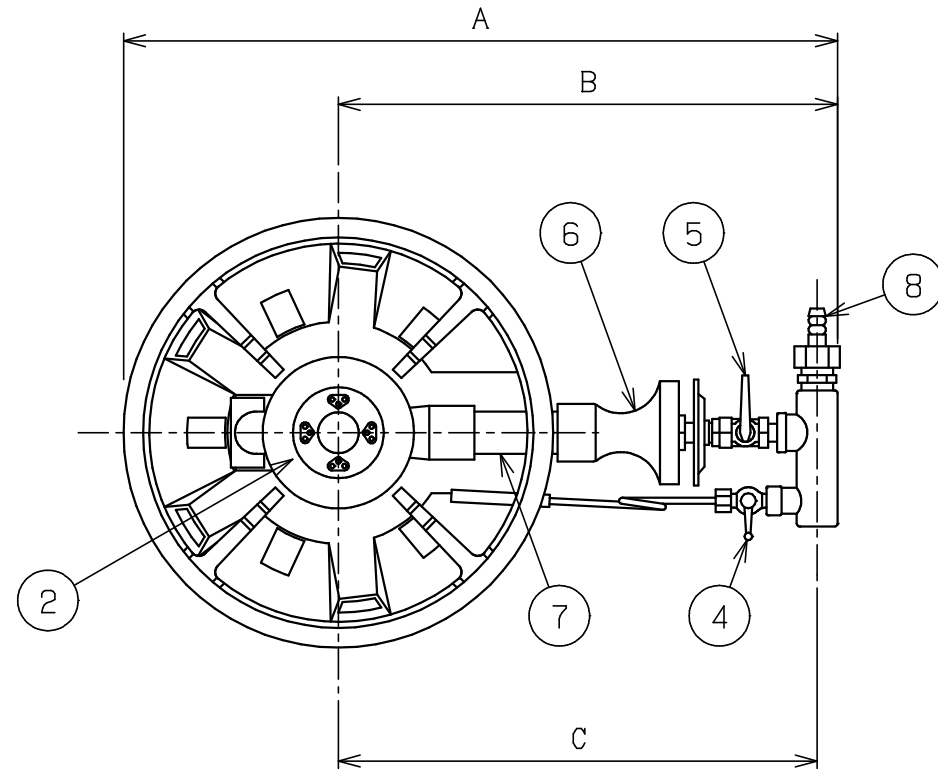


No.	品名 NAME	台数 QUANTITY	型式 MODEL	寸法 MEASUR
	ファイヤ-スクリ-ンバ-ナ-			

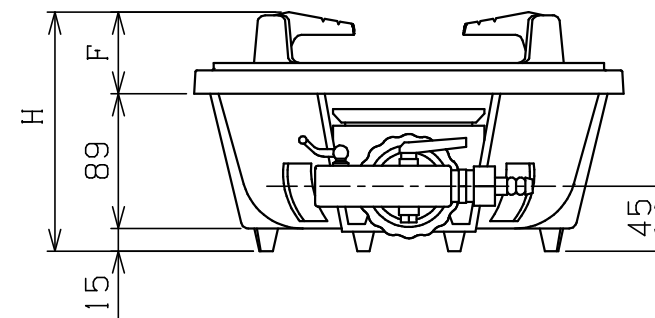
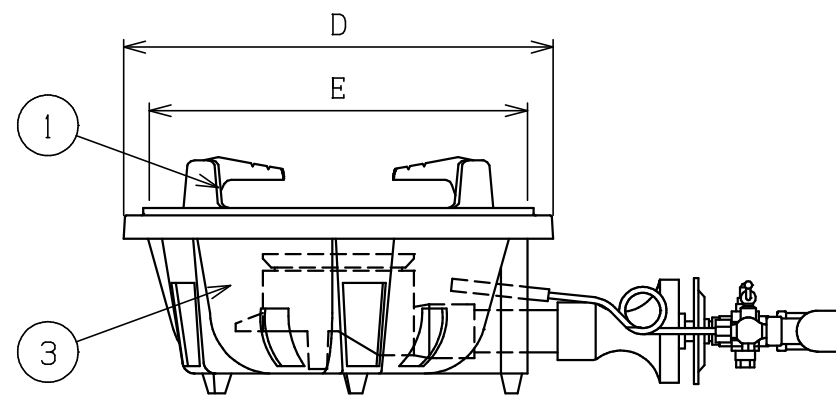
MG-240C対応ガス種：13A・LPガス



型式	寸法	A	B	C	D	E	F	H	製品重量
MG-240C		475	330	316.5	284	250	54	158	7kg
MG-250B		505	350	336.5	310	275	44	148	8kg

型式	ガス消費量		ガス接続口	
	都市ガス	LPガス	都市ガス	LPガス
MG-240C	6.74kW (5,800kcal/h)	6.74kW (0.48kg/h)	13mm(ゴム管口)	9.5mm(ゴム管口)
MG-250B	9.30kW (8,000kcal/h)	9.30kW (0.67kg/h)	13mm(ゴム管口)	9.5mm(ゴム管口)

型式	バ-ナ-種類			
MG-240C	100	鋳鉄製	網式リングバ-ナ-	炎口網 SUS310S
MG-250B	125	鋳鉄製	網式リングバ-ナ-	炎口網 SUS310S



部番	品名	材質	備考
1	ゴトク	FC	黒塗装
2	バ-ナ-本体	FC	黒塗装
3	金鉢	FC	黒塗装
4	パイロットコック	C3604	クロムメッキ仕上
5	ガスコック	YBsC	クロムメッキ仕上
6	管吸器	FC	黒塗装
7	混合管	SGP	φ=90
8	ガス接続口		

設置上の注意 熱機器の設置については安全の為、消防法の設置基準に従って設置してください。
改善の為、仕様及び外観を予告なしに変更することがあります。



変更事項 ALTERATION	縮尺 SCALE	日付 DATE	図番 DRAWING No.	工事名 TITLE	備考 REMARKS
	1/5	. .	01565		
検図 CHECK	設計 DESIGN	製図 DRAW	営業担当 CHARGE	図面名称 DRAWING CORD	承認印 APPROVED
				ファイヤ-スクリ-ンバ-ナ-	