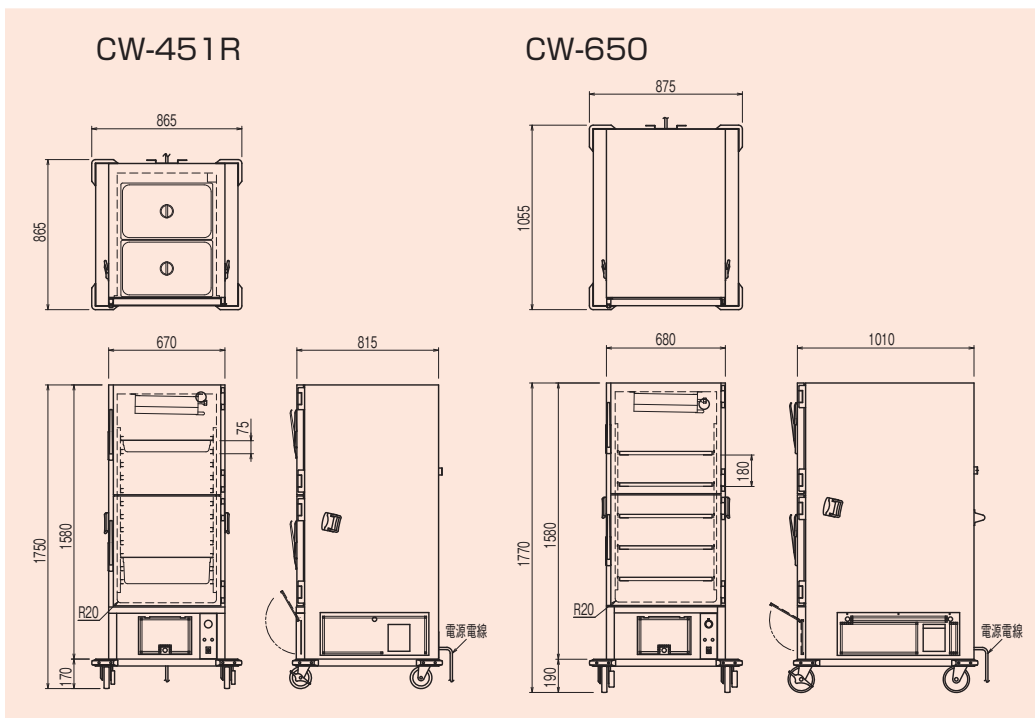
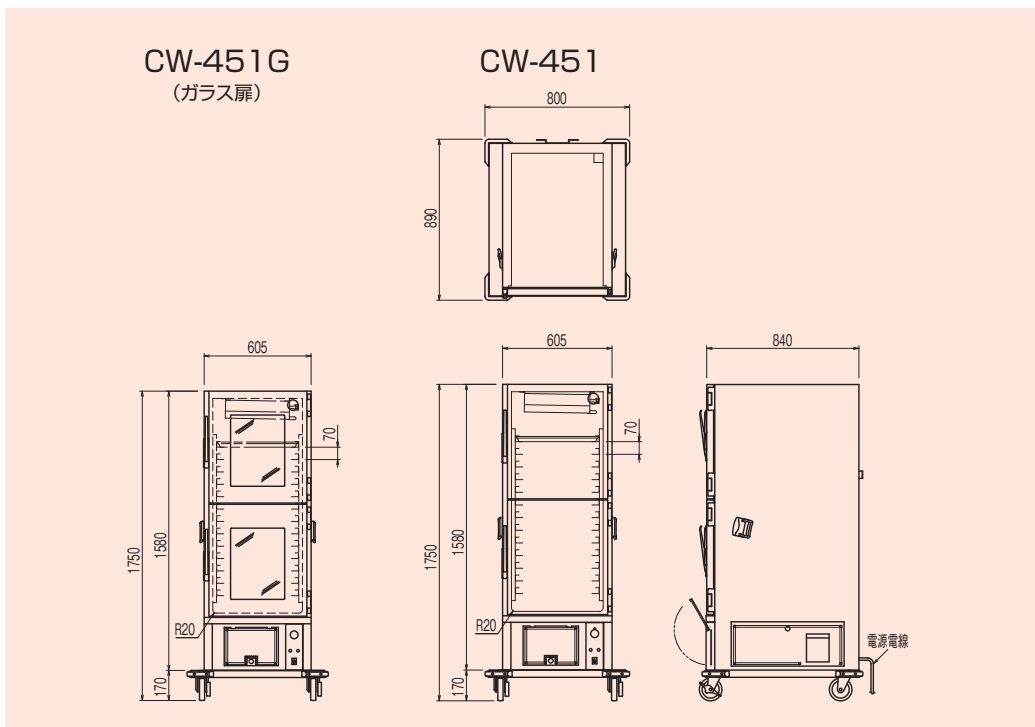


### 運べる冷蔵庫

- サラダ、デザート、おつくり等、つくりたての新鮮さを保ちます。
- 厨房で収納後、宴会場にワゴンを運んでコンセントに接続しておけば、配膳もスピーディーです。



### 仕様

モデル	外形寸法 (mm)			庫内有効寸法 (mm)			消費電力 100V	電源電線 2m-プラグ付	一次側最大 電流値 (A)	温度設定 範囲	最大 収納数	付属品	オプション	本体質量 (kg)
	間口 (W)	奥行 (D)	高さ (H)	間口 (W)	奥行 (D)	高さ (H)								
バット専用	CW-451	800	890	472	685	1045	390W	接地 2P-15A (㉑)	3.9	推奨 5℃~10℃	バット 13枚	バット 6枚	バット用 スノコ網	142
	CW-451G		1750											144
ホテルパン専用	CW-451R	865	865	540	660	1045	390W	接地 2P-15A (㉑)	3.9	推奨 5℃~10℃	ホテルパン(1/1サイズ) D=150... 8個 D=100... 12個 D= 65... 24個	ホテルパン 各種深さ	146	
	CW-451RG												1750	148
食器対応	CW-650	875	1055	1770	550	850	1080	650W	6.5	推奨 5℃~10℃	30インチ 角盆5枚	中棚5枚	150	
	CW-650G												1770	152

○バット寸法 / 455×660×29mm

○CW-650-650Gの中棚寸法 / 540×830×20mm

○CW-650-650Gの中棚 / 30mmピッチ自在 (5段均一にセットした場合は180mmピッチ)

○モデル名の末尾のGはガラス入りを表します。

○バット用スノコ網とはバットに敷く水切り用の網です。